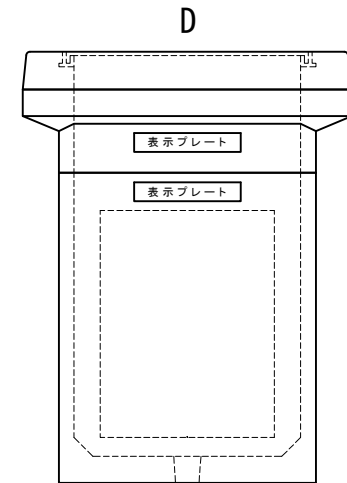
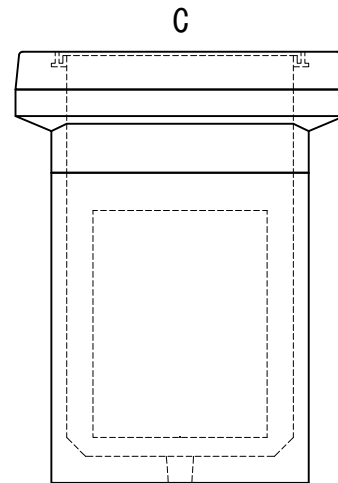
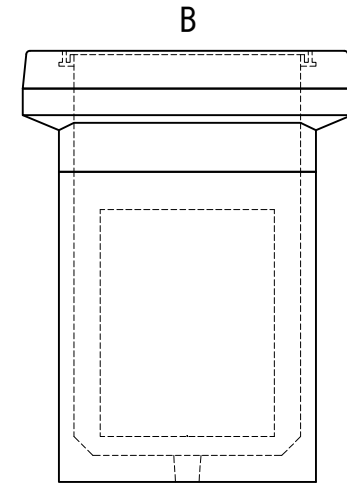
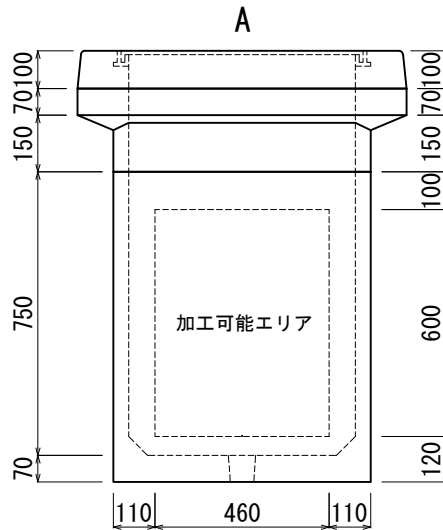
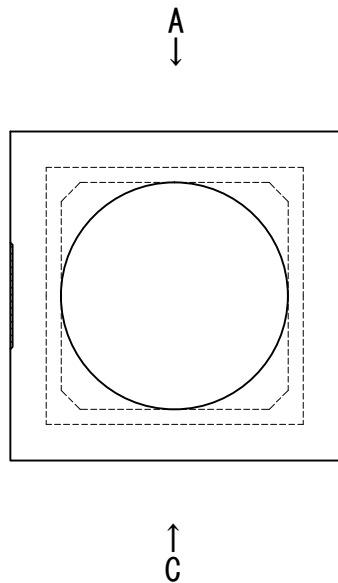


加工図

[表示プレート面]



※この図面は外側から見えています。
 ※加工可能エリア外の加工についてはご相談下さい。

管路材(メーカー):								穴のみ				取付			
サイズ	数量	チェック	ビット径	サイズ	数量	チェック	ビット径	サイズ	数量	チェック	ビット径	サイズ	数量	チェック	ビット径
FEP 30				FEP125											
FEP 40				FEP150											
FEP 50				FEP200											
FEP 65															
FEP 80															
FEP100								※PE管及び単管取付の場合 別途指示下さい							
担当営業	受注	作図	墨だし	加工	検査	完成	検査								

積込予定日:	年 月 日	お客様ご確認欄 年 月 日
納期:	年 月 日	
作図:	年 月 日	

KK 株式会社 北関東工業

番号		工事件名	
縮尺	1/20	規格	KK-E型ハンドホール 600E-900

印