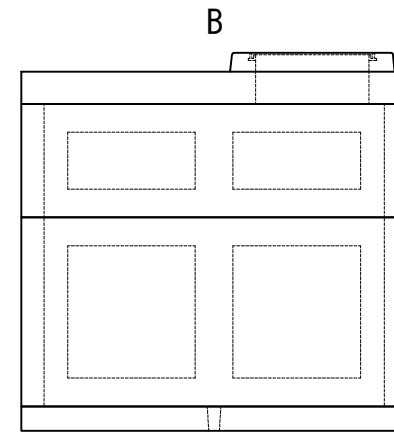
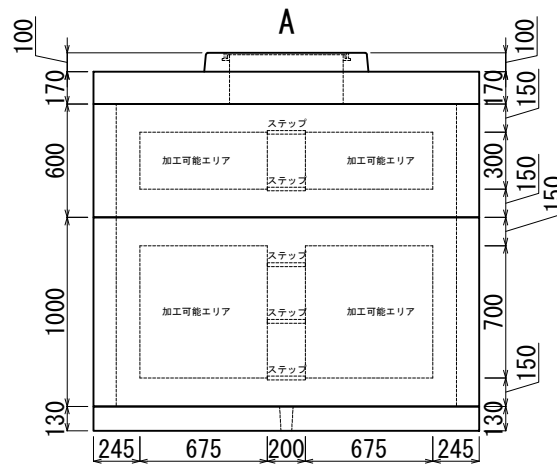
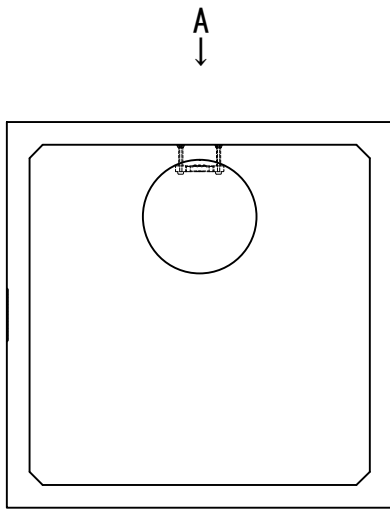


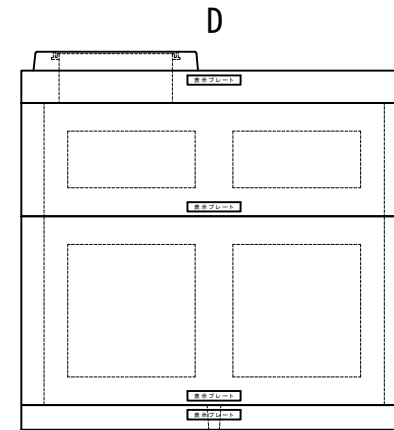
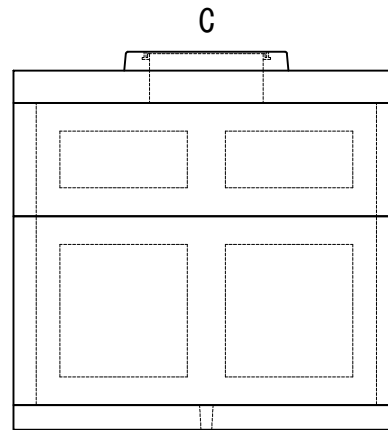
加工図

[表示プレート面]



↑ C

※この図面は外側から見ています。  
 ※加工可能エリア外の加工についてはご相談下さい。



| 管路材(メーカー): |    |      |      |        |    |      |      | 穴のみ                      |    | 取付   |      |
|------------|----|------|------|--------|----|------|------|--------------------------|----|------|------|
| サイズ        | 数量 | チェック | ビット径 | サイズ    | 数量 | チェック | ビット径 | サイズ                      | 数量 | チェック | ビット径 |
| FEP 30     |    |      |      | FEP125 |    |      |      |                          |    |      |      |
| FEP 40     |    |      |      | FEP150 |    |      |      |                          |    |      |      |
| FEP 50     |    |      |      | FEP200 |    |      |      |                          |    |      |      |
| FEP 65     |    |      |      |        |    |      |      |                          |    |      |      |
| FEP 80     |    |      |      |        |    |      |      |                          |    |      |      |
| FEP100     |    |      |      |        |    |      |      | ※PE管及び単管取付の場合<br>別途指示下さい |    |      |      |
| 担当営業       | 受注 | 作図   | 墨だし  | 加工     | 検査 | 完成検査 |      |                          |    |      |      |

|        |       |         |
|--------|-------|---------|
| 積込予定日: | 年 月 日 | お客様ご確認欄 |
| 納期:    | 年 月 日 | 年 月 日   |
| 作図:    | 年 月 日 | 印       |

株式会社 北関東工業

|    |      |      |                       |
|----|------|------|-----------------------|
| 番号 |      | 工事件名 |                       |
| 縮尺 | 1/40 | 規格   | KK-E型ハンドホール 1800-1600 |