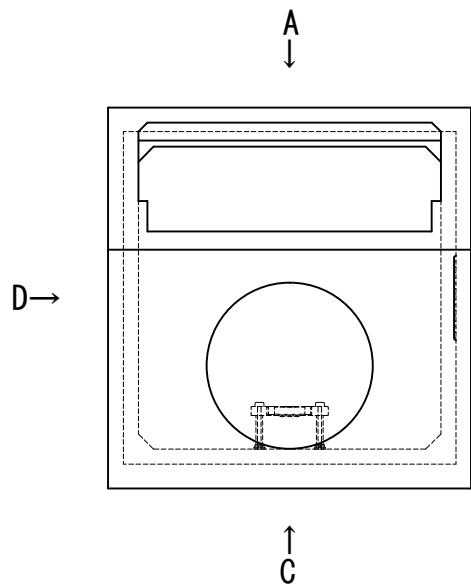
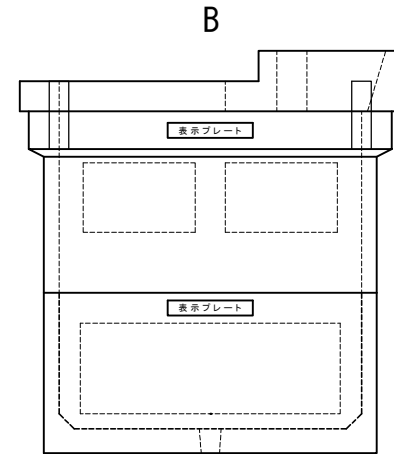
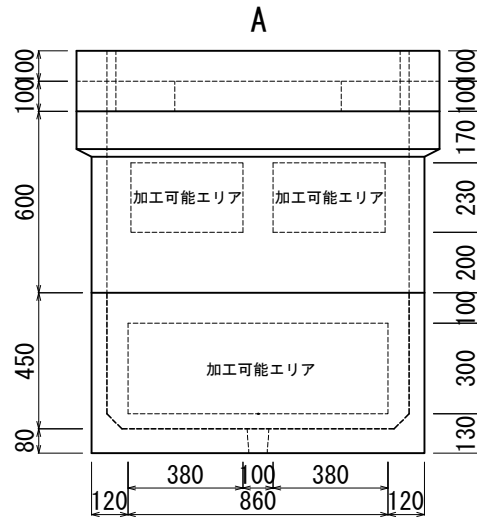


加工図

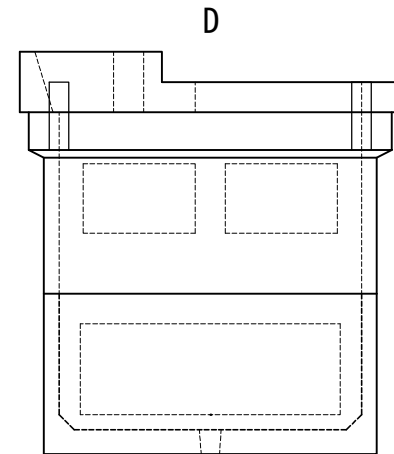
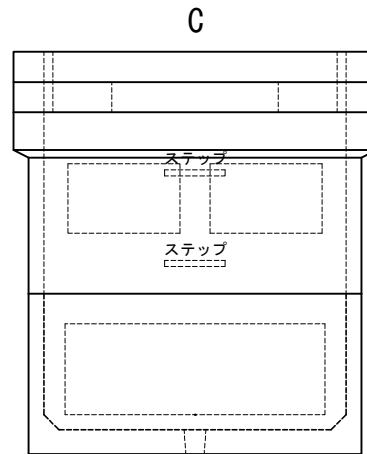


[表示プレート面]



※この図面は外側から見ています。  
 ※加工可能エリア外の加工についてはご相談下さい。

| 管路材(メーカー): |    |     |      |        |    |      |      | 穴のみ                      |    |     |      | 取付  |    |     |      |
|------------|----|-----|------|--------|----|------|------|--------------------------|----|-----|------|-----|----|-----|------|
| サイズ        | 数量 | フィッ | ビット径 | サイズ    | 数量 | フィッ  | ビット径 | サイズ                      | 数量 | フィッ | ビット径 | サイズ | 数量 | フィッ | ビット径 |
| FEP 30     |    |     |      | FEP125 |    |      |      |                          |    |     |      |     |    |     |      |
| FEP 40     |    |     |      | FEP150 |    |      |      |                          |    |     |      |     |    |     |      |
| FEP 50     |    |     |      | FEP200 |    |      |      |                          |    |     |      |     |    |     |      |
| FEP 65     |    |     |      |        |    |      |      |                          |    |     |      |     |    |     |      |
| FEP 80     |    |     |      |        |    |      |      |                          |    |     |      |     |    |     |      |
| FEP100     |    |     |      |        |    |      |      | ※PE管及び単管取付の場合<br>別途指示下さい |    |     |      |     |    |     |      |
| 担当営業       | 受注 | 作図  | 墨だし  | 加工     | 検査 | 完成検査 |      |                          |    |     |      |     |    |     |      |



|        |       |         |
|--------|-------|---------|
| 積込予定日: | 年 月 日 | お客様ご確認欄 |
| 納期:    | 年 月 日 | 年 月 日   |
| 作図:    | 年 月 日 | 印       |

株式会社 北関東工業

|    |        |      |                                  |
|----|--------|------|----------------------------------|
| 番号 |        | 工事件名 |                                  |
| 縮尺 | 1 / 25 | 規格   | KK-E型PMT用ハンドホール(Aタイプ) 1000E-1050 |