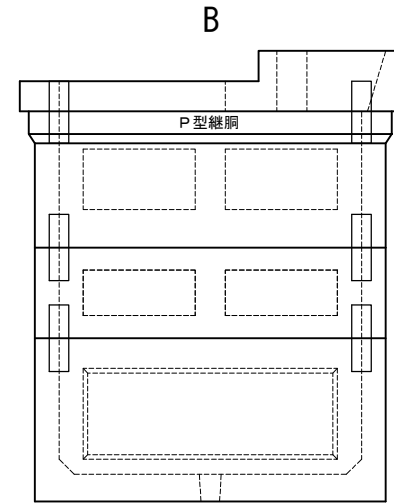
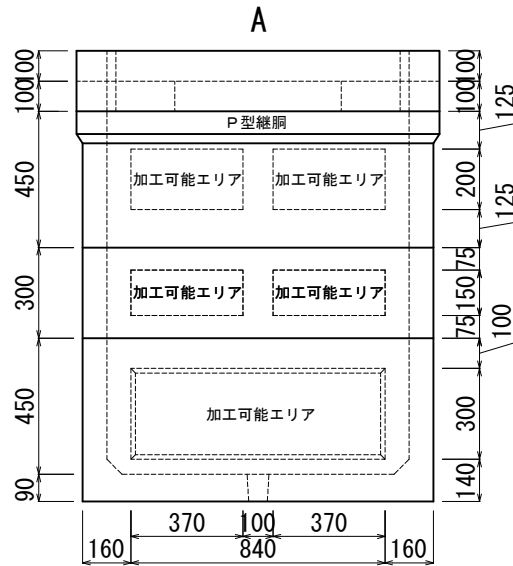
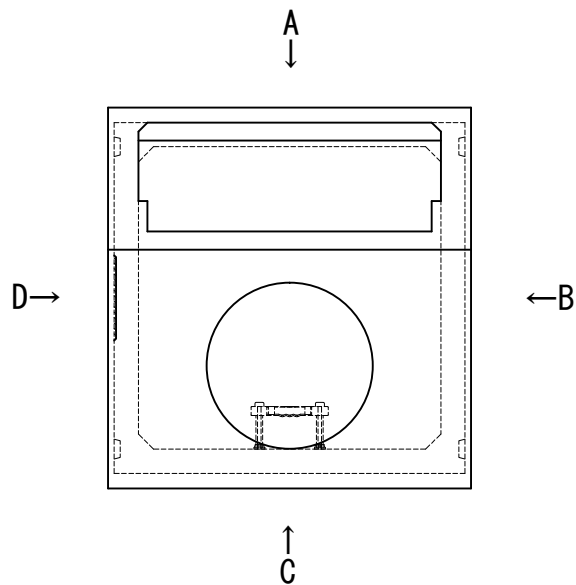


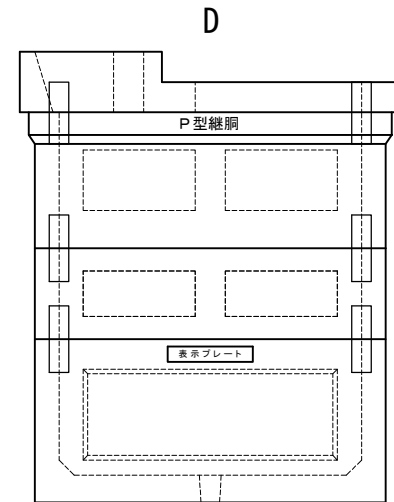
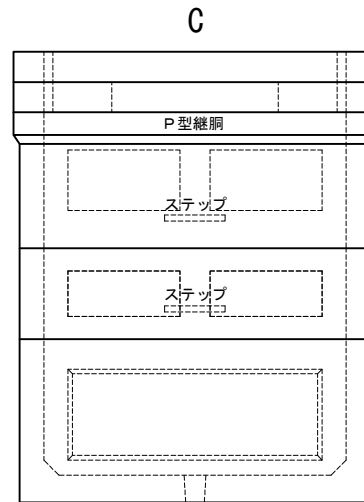
加工図

[表示プレート面]



※この図面は外側から見ています。
 ※加工可能エリア外の加工についてはご相談下さい。

| 管路材(メーカー): | | | | | | | | 穴のみ | | 取付 | |
|------------|----|------|------|--------|----|------|------|--------------------------|----|------|------|
| サイズ | 数量 | フィック | ピット径 | サイズ | 数量 | フィック | ピット径 | サイズ | 数量 | フィック | ピット径 |
| FEP 30 | | | | FEP125 | | | | | | | |
| FEP 40 | | | | FEP150 | | | | | | | |
| FEP 50 | | | | FEP200 | | | | | | | |
| FEP 65 | | | | | | | | | | | |
| FEP 80 | | | | | | | | | | | |
| FEP100 | | | | | | | | ※PE管及び単管取付の場合 別途指示下さい | | | |
| 担当営業 | 受注 | 作図 | 墨だし | 加工 | 検査 | 完成検査 | | | | | |



| | | |
|--------|-------|---------|
| 積込予定日: | 年 月 日 | お客様ご確認欄 |
| 納期: | 年 月 日 | 年 月 日 |
| 作図: | 年 月 日 | 印 |

株式会社 北関東工業

| | | | |
|----|--------|------|---------------------|
| 番号 | | 工事件名 | |
| 縮尺 | 1 / 25 | 規格 | EC-123-14-A (h1200) |