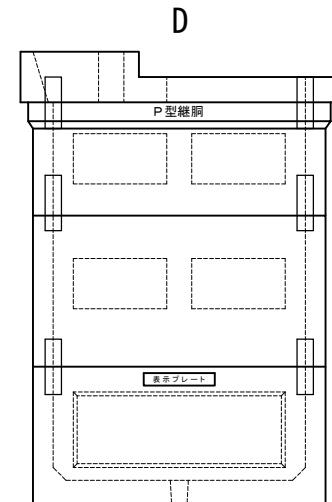
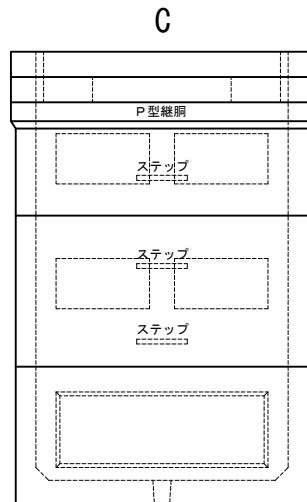
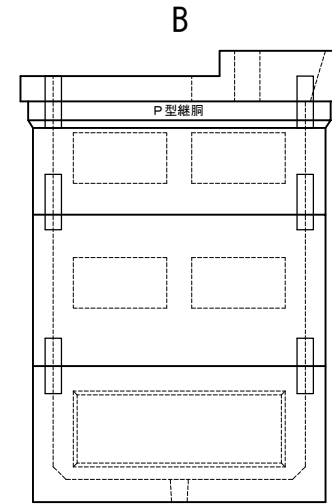
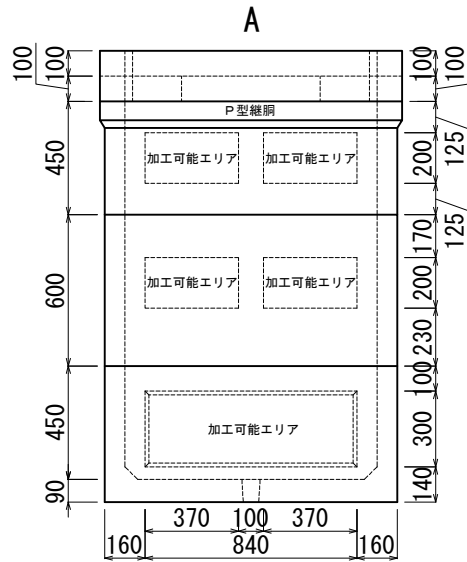
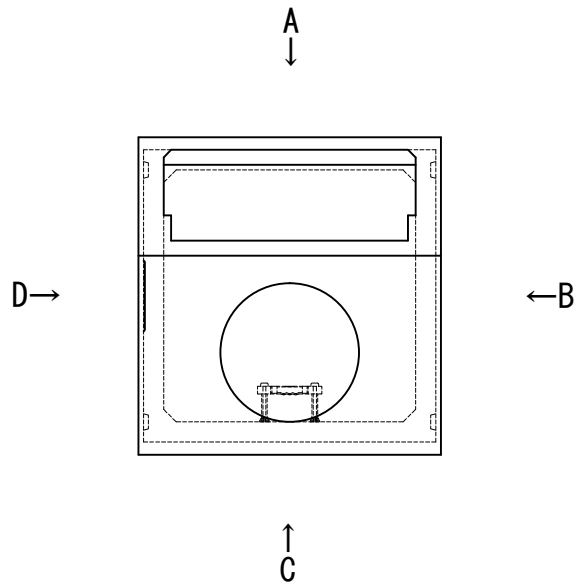


加工図

[表示プレート面]



※この図面は外側から見ています。
 ※加工可能エリア外の加工についてはご相談下さい。

管路材 (メーカー):				穴のみ		取付	
サイズ	数量	フィック	ビット径	サイズ	数量	フィック	ビット径
FEP 30			φ51 φ55	FEP125			φ170 φ180
FEP 40			φ65	FEP150			φ193 φ205
FEP 50			φ75	FEP200			φ260
FEP 65			φ90 φ95				
FEP 80			φ110				
FEP100			φ135 φ150				※PE管及び単管取付の場合 別途指示下さい

担当営業	受注	作図	墨だし	加工	検査	完成検査

積込予定日:	年 月 日	お客様ご確認欄 年 月 日
納期:	年 月 日	
作図:	年 月 日	

株式会社 北関東工業

番号		工事件名	
縮尺	1/30	規格	EC-123-14-A (h1500)

印