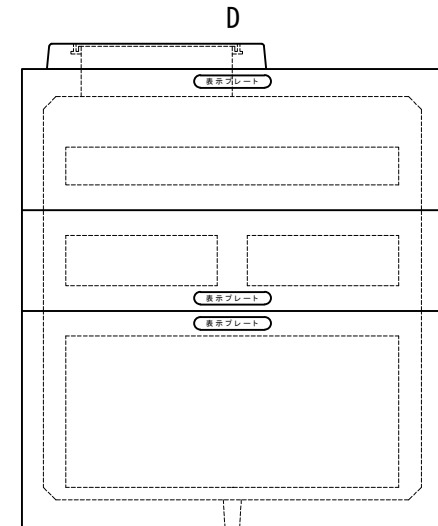
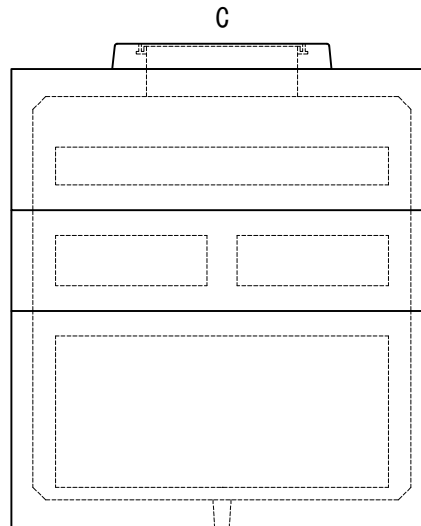
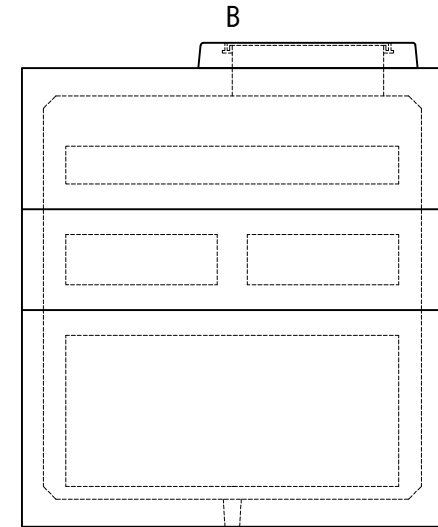
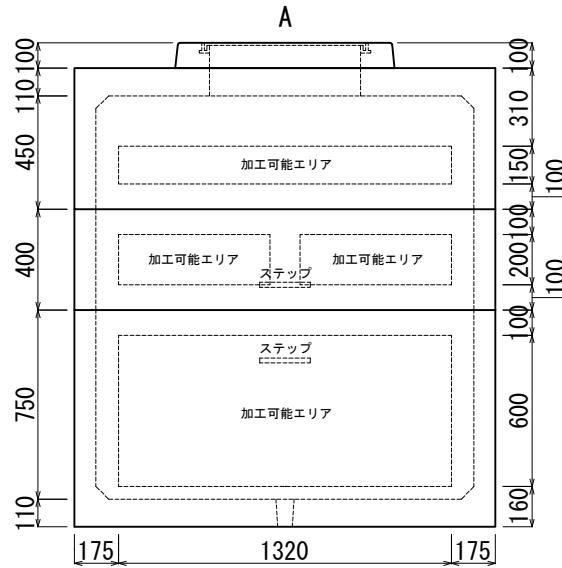
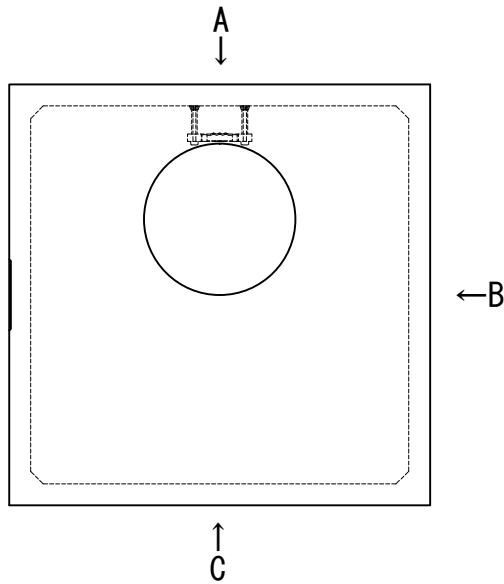


加工図

R型

[表示プレート面]



※この図面は外側から見ています。  
 ※加工可能エリア外の加工についてはご相談下さい。

| 管路材(メーカー): |    |      |      |        |    |      |      | 穴のみ                      |    |      |      | 取付  |    |      |      |
|------------|----|------|------|--------|----|------|------|--------------------------|----|------|------|-----|----|------|------|
| サイズ        | 数量 | フィック | ビット径 | サイズ    | 数量 | フィック | ビット径 | サイズ                      | 数量 | フィック | ビット径 | サイズ | 数量 | フィック | ビット径 |
| FEP 30     |    |      |      | FEP125 |    |      |      |                          |    |      |      |     |    |      |      |
| FEP 40     |    |      |      | FEP150 |    |      |      |                          |    |      |      |     |    |      |      |
| FEP 50     |    |      |      | FEP200 |    |      |      |                          |    |      |      |     |    |      |      |
| FEP 65     |    |      |      |        |    |      |      |                          |    |      |      |     |    |      |      |
| FEP 80     |    |      |      |        |    |      |      |                          |    |      |      |     |    |      |      |
| FEP100     |    |      |      |        |    |      |      | ※PE管及び単管取付の場合<br>別途指示下さい |    |      |      |     |    |      |      |

|      |    |    |     |    |    |      |
|------|----|----|-----|----|----|------|
| 担当営業 | 受注 | 作図 | 墨だし | 加工 | 検査 | 完成検査 |
|------|----|----|-----|----|----|------|

|        |       |                  |
|--------|-------|------------------|
| 積込予定日: | 年 月 日 | お客様ご確認欄<br>年 月 日 |
| 納期:    | 年 月 日 |                  |
| 作図:    | 年 月 日 |                  |

株式会社 北関東工業

|    |      |      |                        |
|----|------|------|------------------------|
| 番号 |      | 工事件名 |                        |
| 縮尺 | 1/30 | 規格   | KK-R型ハンドホール 1500R-1600 |

印