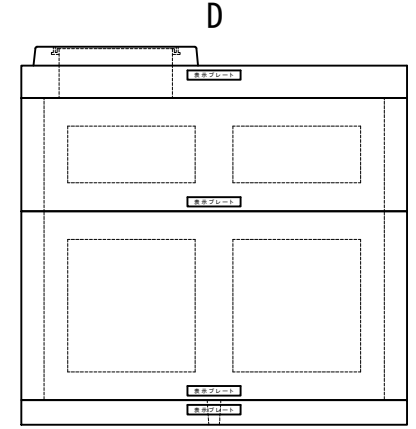
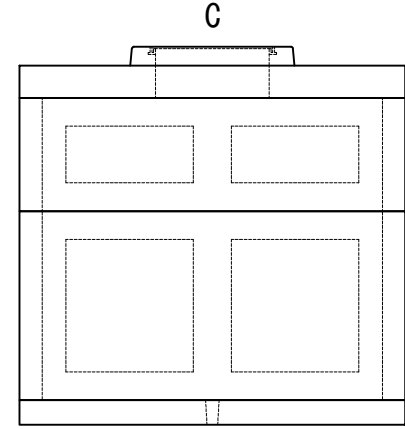
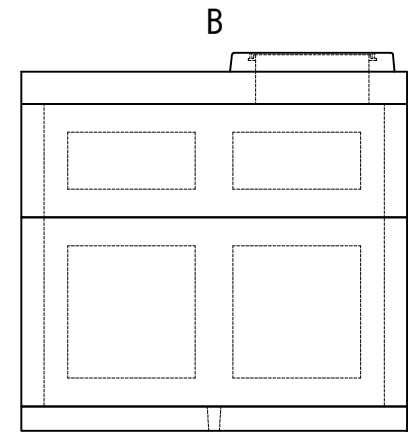
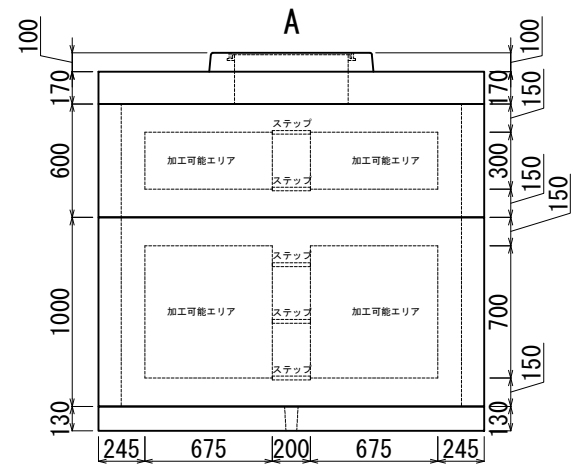
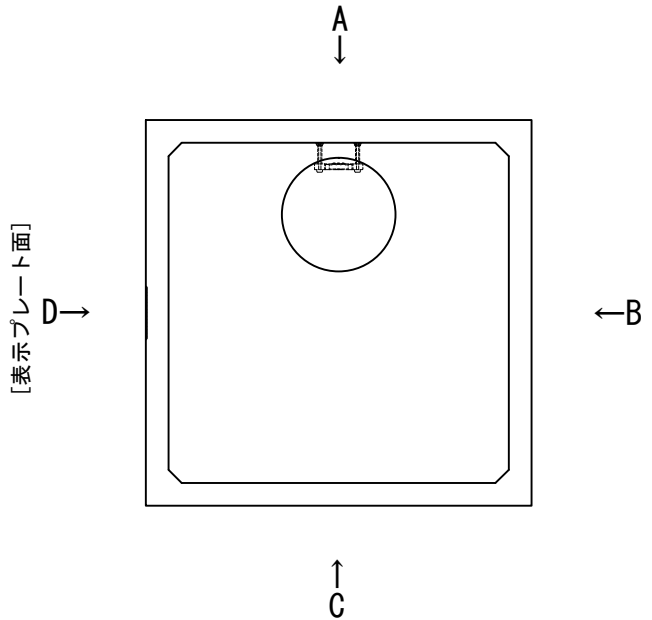


加工図

R型



※この図面は外側から見ています。  
 ※加工可能エリア外の加工についてはご相談下さい。

管路材(メーカー):								穴のみ			取付		
サイズ	数量	チェック	ビット径	サイズ	数量	チェック	ビット径	サイズ	数量	チェック	ビット径		
FEP 30				FEP125									
FEP 40				FEP150									
FEP 50				FEP200									
FEP 65													
FEP 80													
FEP100								※PE管及び単管取付の場合 別途指示下さい					
担当営業	受注	作図	墨だし	加工	検査	完成検査							

積込予定日:	年	月	日	お客様ご確認欄		
納期:	年	月	日	年	月	日
作図:	年	月	日	印		

**株式会社 北関東工業**

番号		工事件名	
縮尺	1/40	規格	KK-R型ハンドホール 1800R-1600