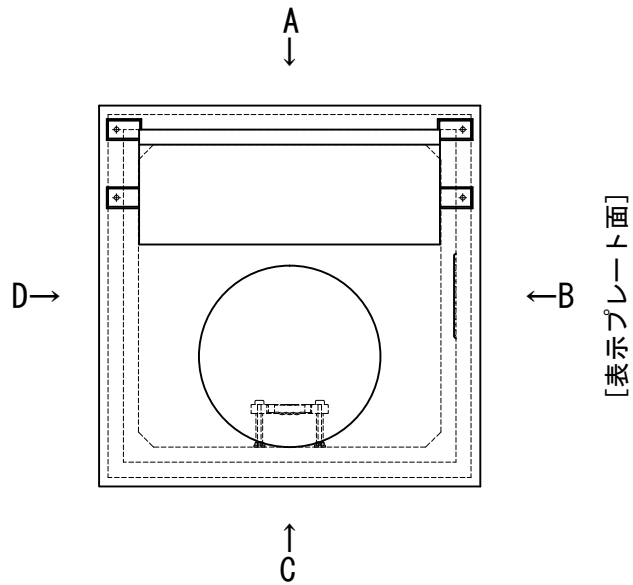
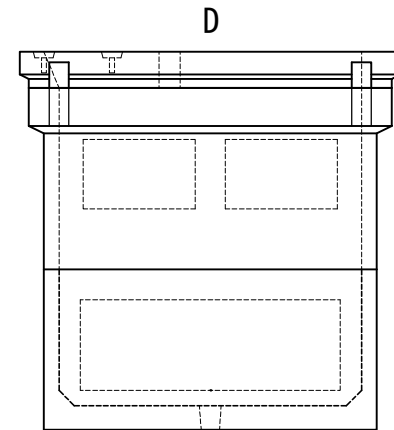
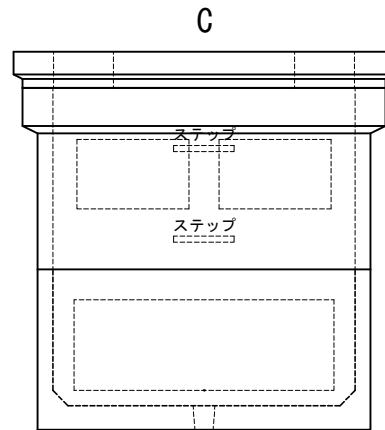
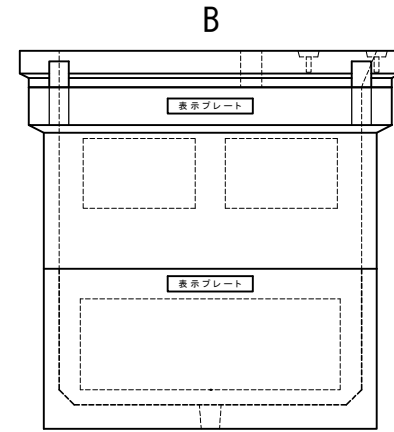
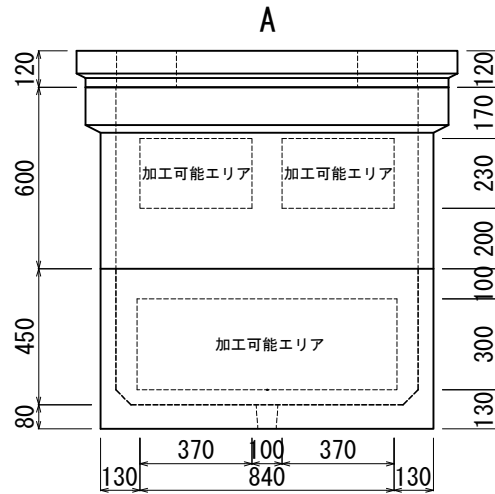


加工図



[表示プレートト面]



※この図面は外側から見ています。
 ※加工可能エリア外の加工についてはご相談下さい。

管路材(メーカー):								穴のみ				取付			
サイズ	数量	フィッ	ビット径	サイズ	数量	フィッ	ビット径	サイズ	数量	フィッ	ビット径	サイズ	数量	フィッ	ビット径
FEP 30				FEP125											
FEP 40				FEP150											
FEP 50				FEP200											
FEP 65															
FEP 80															
FEP100								※PE管及び単管取付の場合 別途指示下さい							
担当営業	受注	作図	墨だし	加工	検査	完成検査									

積込予定日:	年 月 日
納期:	年 月 日
作図:	年 月 日

お客様ご確認欄
年 月 日
印

株式会社 北関東工業

番号		工事件名	
縮尺	1 / 25	規格	KK-E型PMT用ハンドホール(Bタイプ) 1000E-1050