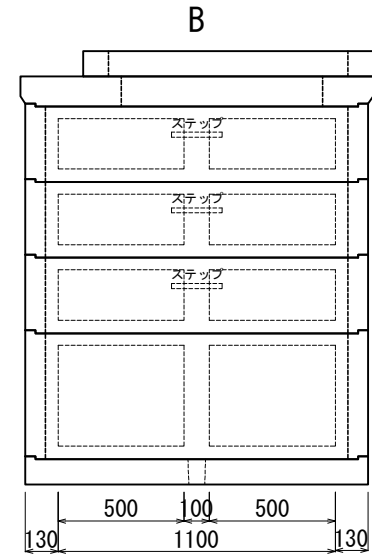
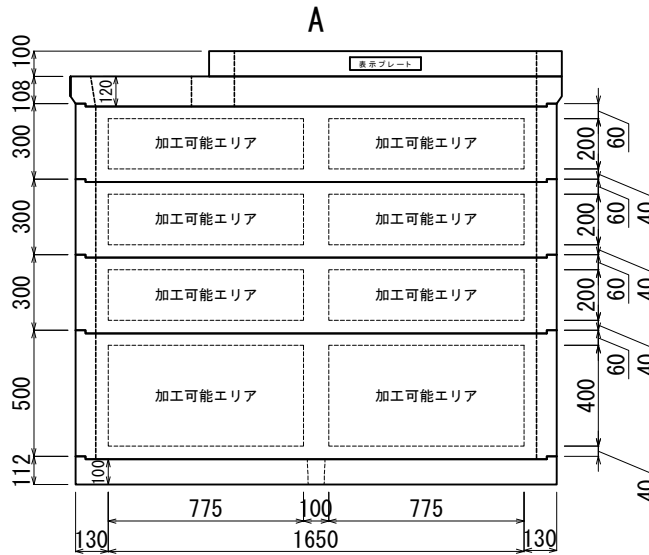
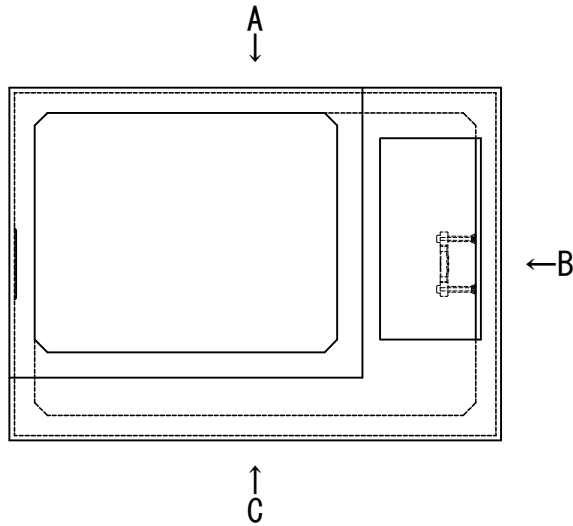


加工図

KK-E型集合住宅

[表示パート標準]



※この図面は外側から見ています。
 ※加工可能エリア外の加工についてはご相談下さい。

管路材(メーカー):				穴のみ				取付			
サイズ	数量	フィック	ビット径	サイズ	数量	フィック	ビット径	サイズ	数量	フィック	ビット径
FEP 30				FEP125							
FEP 40				FEP150							
FEP 50				FEP200							
FEP 65											
FEP 80											
FEP100								※PE管及び単管取付の場合 別途指示下さい			
担当営業	受注	作図	墨だし	加工	検査	完成検査					

積込予定日:	年 月 日	お客様ご確認欄 年 月 日
納期:	年 月 日	
作図:	年 月 日	

株式会社 北関東工業

番号		工事件名	
縮尺	1/30	規格	KK-E型 集合住宅変圧器用ハンドホール 1750×1200×1400 右側用

印