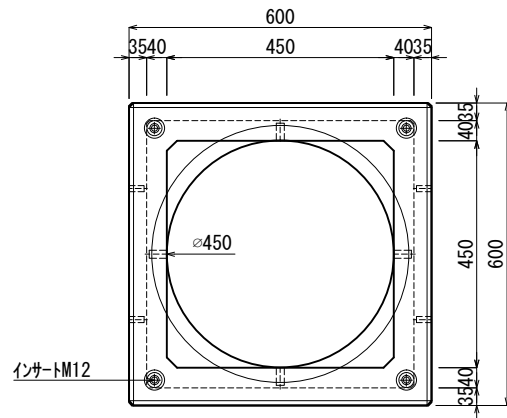
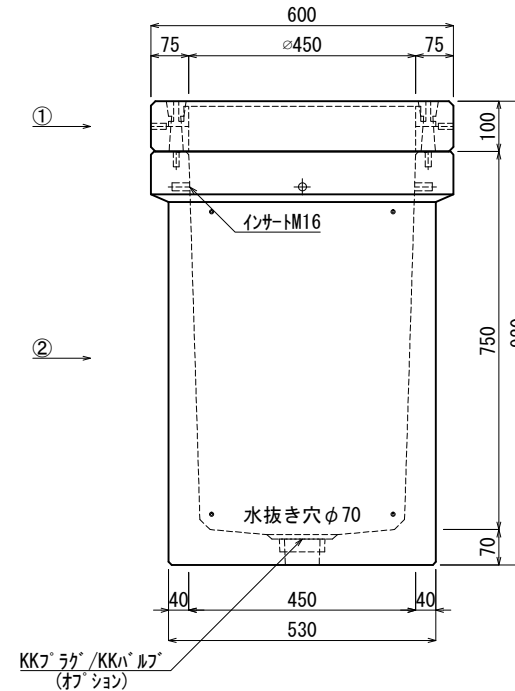


《 平面図 》



《 立面図 》



材料表

No	名称	規格	重量	名称	規格	数量
①	角型縁塊	φ450×100	60kg	インサート	M12	8
②	KK-E450-B75	□450×750	250kg	〃	M16	4
③						
④						
⑤						
⑥						
⑦						

合計重量 : 310kg

設計条件	設計荷重	国土交通省構造条件 (構内荷重)			
主材料	コンクリート	設計基準強度 : FC=30N/mm ²	KKラゲ/KKハルゴ	オプション	
	鉄筋	SD295			
参考文献	国土交通省大臣官房官庁営繕部監修 公共建築工事標準仕様書 (電気設備工事編)		 北関東工業		

承認	検図	製図	縮尺	1/15	品名	KK-E型ハンドホール
添野	館野	松本	承認日	2022.01.05	規格	□450×750
					図番	ECR04507500J