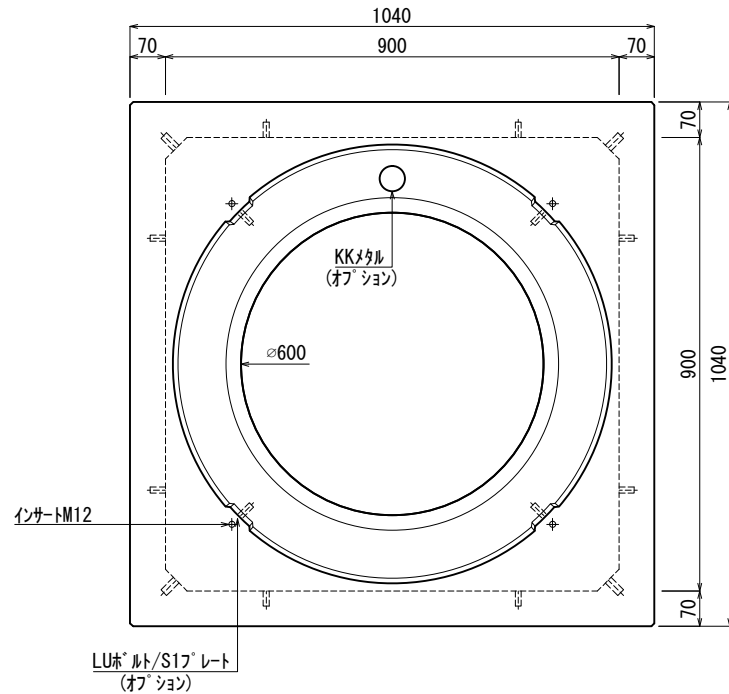
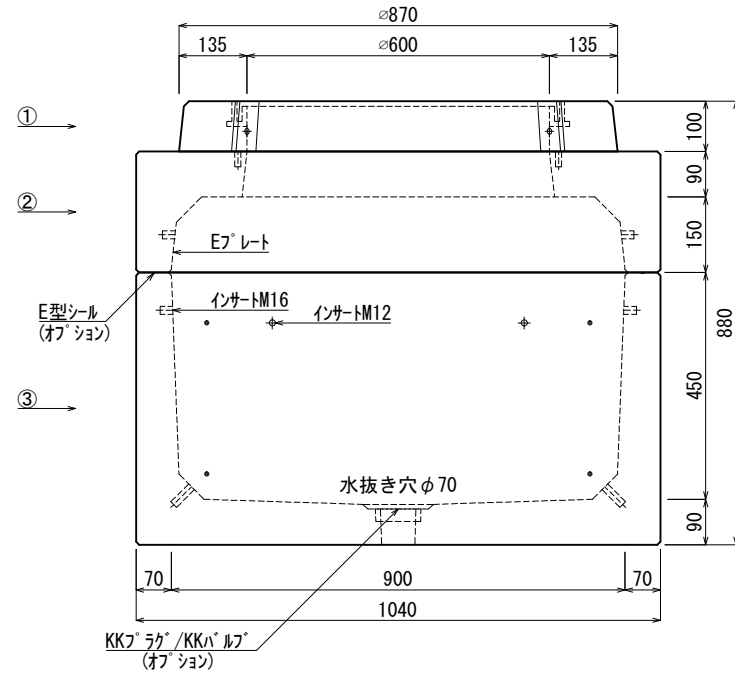


《 平面図 》



《 立面図 》



材料表

No	名称	規格	重量	名称	規格	数量
①	縁 塊	φ600×100	90kg	インサート	M12	16
②	KK-R900-S15	□900×150	301kg	〃	M16	8
③	KK-R900-B45	□900×450	591kg	Eプレート	40×200×1.8	1組(4枚)
④						
⑤						
⑥						
⑦						
合計重量 :			982kg	LUホルト/S17プレート	オフショーン	
設計条件			設計荷重	国土交通省構造条件 (構内荷重)	KKメタル	オフショーン
主 材 料			コンクリート	設計基準強度 : FC=30N/mm <sup>2</sup>	E型シール	オフショーン
			鉄 筋	SD295	KKフ ラグ / KKハ ルフ	オフショーン

**KK 北関東工業**

承認	検 図	製 図	縮 尺	1 / 15	品 名	国土交通省型ハンドホール H2-6 (KK-R)
添野	館野	松本	承認日	2022.01.05	規 格	□900×600
					図 番	KR09006000J