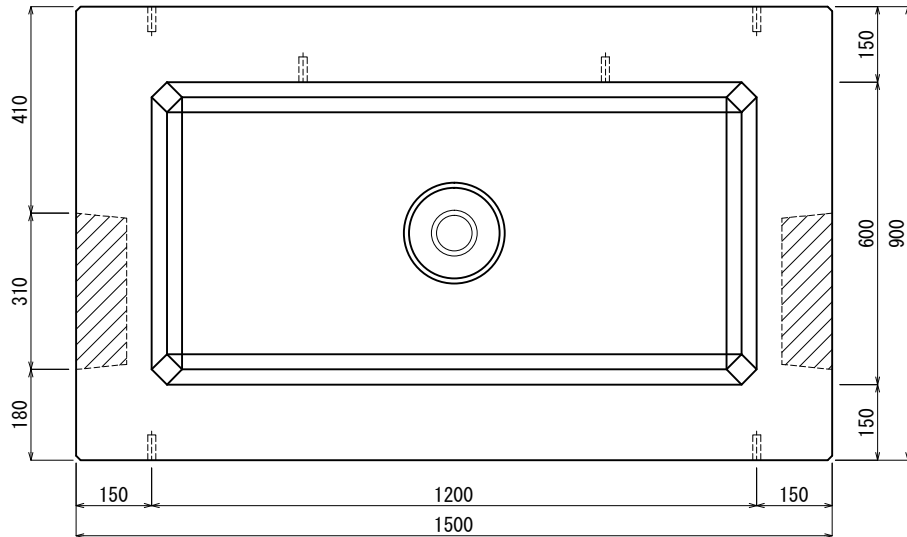
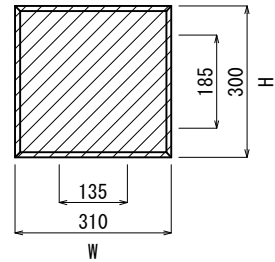


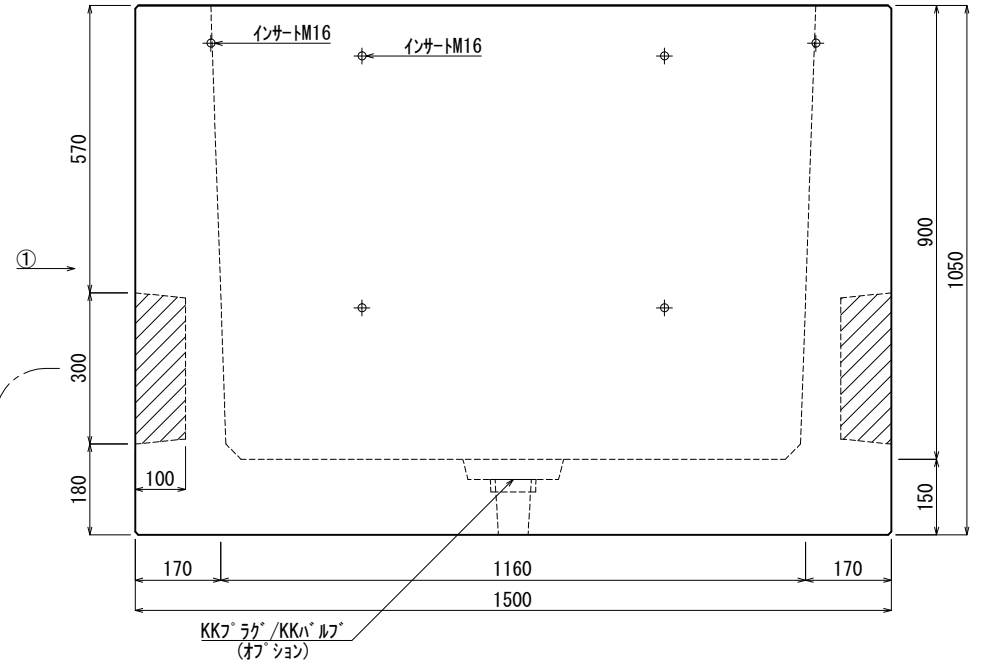
《 平面図 》



《 ノックアウト図 》



《 立面図 》



材料表

No	名称	規格	重量	名称	規格	数量
①	NTT用ハンドホール 3号	1200×600×900(車道用)	2,008kg	インサート	M16	8
②						
③						
④						
⑤						
⑥						
⑦						

合計重量 : 2,008kg

設計条件	設計荷重	T-25荷重
主材料	コンクリート	設計基準強度 : FC=30N/mm <sup>2</sup>
	鉄筋	SD295
参考文献	社団法人 日本道路協会 道路標示方書・同解説 I 共通編	

**KK 北関東工業**

承認	検図	製図	縮尺	1/15	品名	NTT用ハンドホール 3号
添野	館野	松本	承認日	2022.01.05	規格	1200×600×900(車道用)
					図番	SNT12006009000J