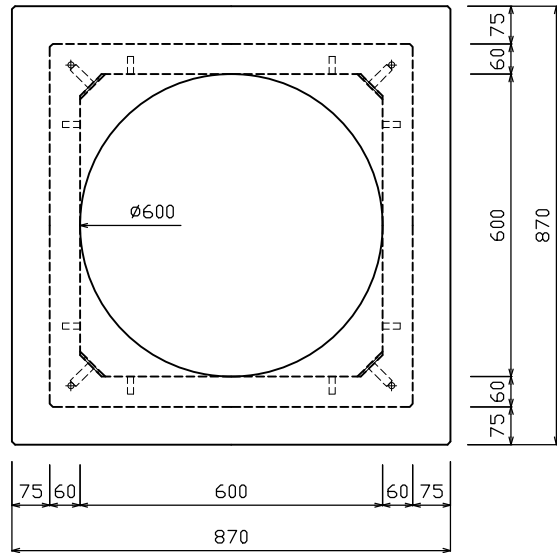
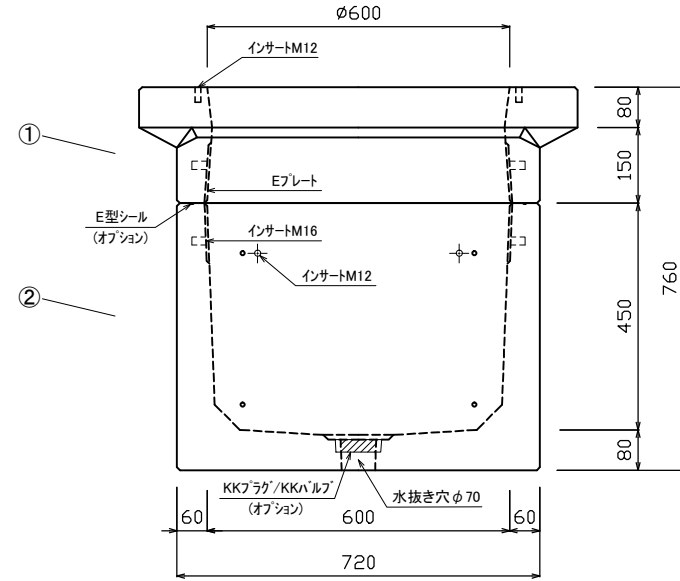


《 平面図 》



《 立面図 》



品名	横浜市環境創造局型ハンドホール HH-60
規格	□600×600 本体
図番	YNO6006000B

材料表

名称	規格	備考	数量
インサート	M12		12
"	M16		8
Eプレート	40×200×1.8		1組(4枚)
E型シール		オプション	
KKフラグ / KKハルブ		オプション	

No	名称	規格	重量
①	KK-R600-S15	□600×150	168kg
②	KK-R600-B45	□600×450	313kg
③			
④			
⑤			
⑥			
合計重量			481kg

設計条件	設計荷重	国土交通省構造条件(構内荷重)	材料	コンクリート	設計基準強度 : FC=30N/mm <sup>2</sup>
				鉄筋	SD295A

承認	検図	製図	縮尺	1/15
添野	添野	添野	承認日	2019.04.01


**株式会社 北関東工業**  
 横浜市環境創造局型ハンドホール HH-60 □600×600本体

※参考資料:横浜市環境創造局 公園緑地施設標準図集