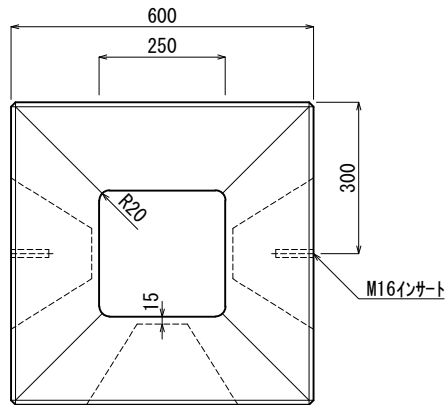
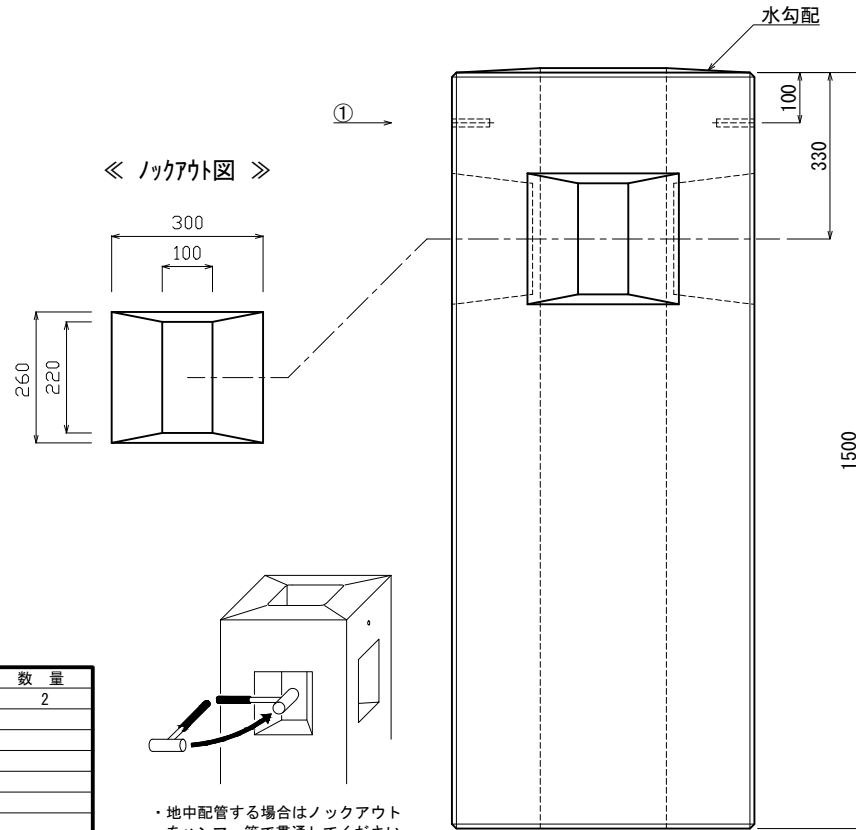


《 平面図 》



《 立面図 》



《 ノックアウト図 》

材料表

No	名称	規格	重量	名称	規格	数量
①	埋め込み式ホール基礎	□600×1500(中穴□250)	1.037kg	インサート	M16	2
②						
③						
④						
⑤						
⑥						
⑦						

合計重量 : 1.037kg

設計条件	設計荷重	—
主材料	コンクリート	設計基準強度 : FC=30N/mm <sup>2</sup>
	—	—
参考文献	—	—

**北関東工業**

承認 検図 製図  
 添野 館野 松本

縮尺 1/15  
 承認日 2022.01.11

品名 埋め込み式ホール基礎  
 規格 □600×1500(中穴□250)  
 図番 PFB615J

・地中配管する場合はノックアウトをハンマー等で貫通してください。ノックアウトの厚みは15mmです。