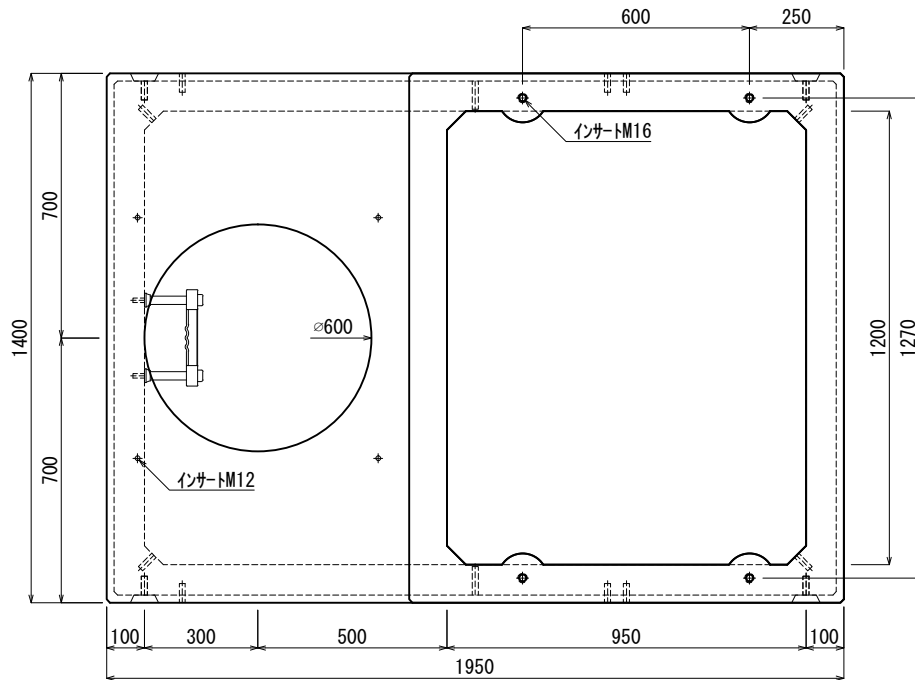
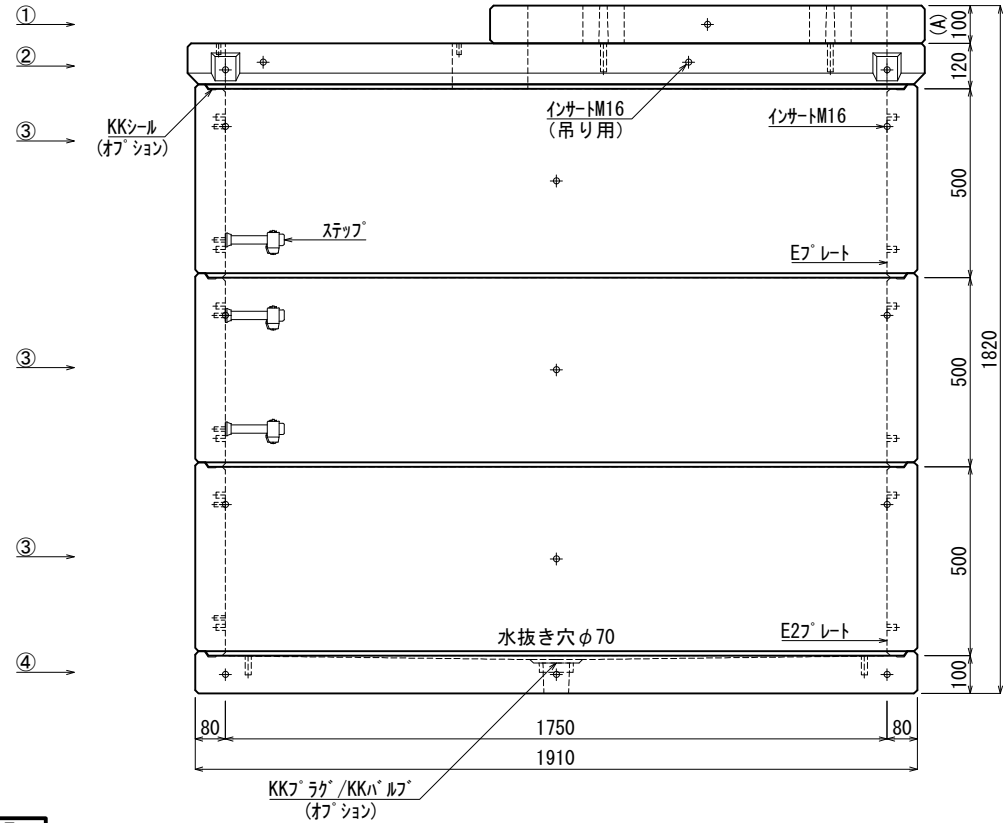


《 平面図 》



《 立面図 》



材料表

No	名称	規格	重量	名称	規格	数量
①	集合住宅調整ロック	A=100	119kg	インサート	M12	16
②	集合住宅スリット(本体)	h=000	379kg	〃	M16	6
③	KK-E1750-T50	1750×1200×500	630kg×3	ステップ	W200 材質:ホリゾントレ	3
④	KK-E1750-B00	1750×1200×000	649kg	E2プレート	40×200×1.8	3組(12枚)
⑤				E2プレート	40×180×1.8	1組(4枚)
⑥						
⑦						

合計重量 : 3.037kg

設計条件	設計荷重	国土交通省構造条件 (構内荷重)	KKシール	オプション
主材料	コンクリート	設計基準強度 : FC=30N/mm ²	KKラック/KKハルフ	オプション
	鉄筋	SD295		
参考文献	国土交通省大臣官房官庁営繕部監修 公共建築工事標準仕様書 (電気設備工事編)			

北関東工業

承認 検図 製図
 添野 館野 松本

縮尺 1/20
 承認日 2022.01.05

品名 KK-E型集合住宅変圧器用ハンドホール
 規格 1750×1200×1500 (A=100) 本体
 図番 SNE17512015010J