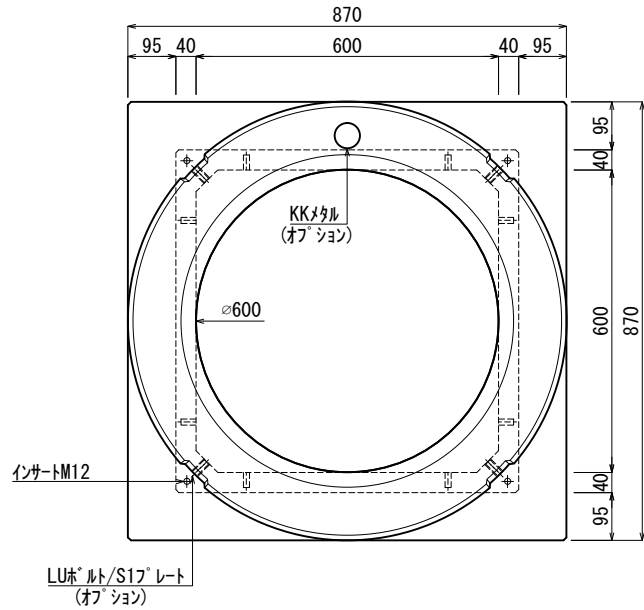
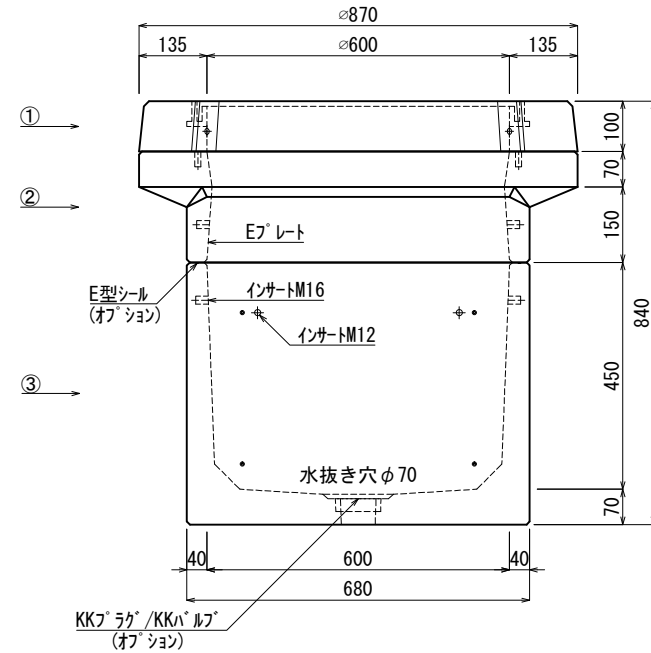


《 平面図 》



《 立面図 》



材料表

No	名称	規格	重量	名称	規格	数量
①	縁塊	φ600×100	90kg	インサート	M12	16
②	KK-E600-S15	□600×150	137kg	〃	M16	8
③	KK-E600-B45	□600×450	227kg	Eプレート	40×200×1.8	1組(4枚)
④						
⑤						
⑥						
⑦						
合計重量 :			454kg	LUボルト/S17プレート	オフション	
設計条件	設計荷重	国土交通省構造条件 (構内荷重)		KKメタル	オフション	
主材料	コンクリート	設計基準強度 : FC=30N/mm ²		E型シール	オフション	
	鉄筋	SD295		KKフラグ/KKプレート	オフション	
参考文献	国土交通省大臣官房官庁営繕部監修 公共建築工事標準仕様書 (電気設備工事編)					

KK 北関東工業

承認	検図	製図	縮尺	1/15	品名	KK-E型ハンドホール
添野	館野	松本	承認日	2022.01.05	規格	□600×600
					図番	ECR06006000J