

FEPスパイラル管用ハンドホールコネクター

国土交通省 新技術情報提供システム

NETIS 登録製品

登録番号 KK-220018-A

connector **フィット**

特長
1

シンプルな取付作業

工具
不要

工具不要、手締めでOK!

※サイズ100,125,150は工具もご使用可能です。
(工具を使用する場合は手締め後25°まで)

特長
2

ハンドホール設置完了が早い

パテを使用しないので、
施工後すぐに埋め戻せます。

特長
3

防水性

電線共同溝管路材試験
実施マニュアル 3.3.9水密試験

水圧0.05MPa×5分間 水漏れなし!

水膨張不織布による簡易防水性

特長
4

難燃性

難燃FEP管にも対応可能です。

特長
5

ハンドホール以外にも

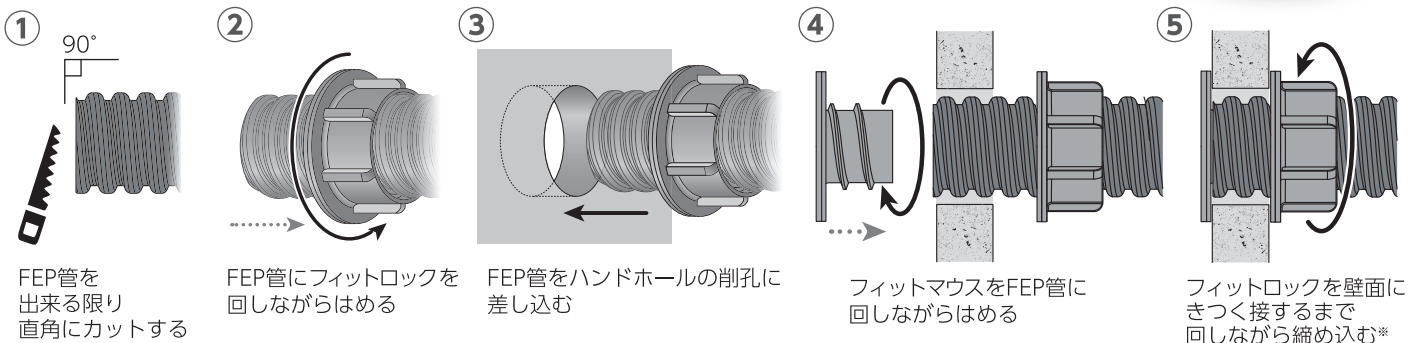
ハンドホール以外の建屋の基礎等に、
壁厚関係なく施工可能です。



※FEP独立山管には接続できません

ねじ込むだけ!

取り付け方法



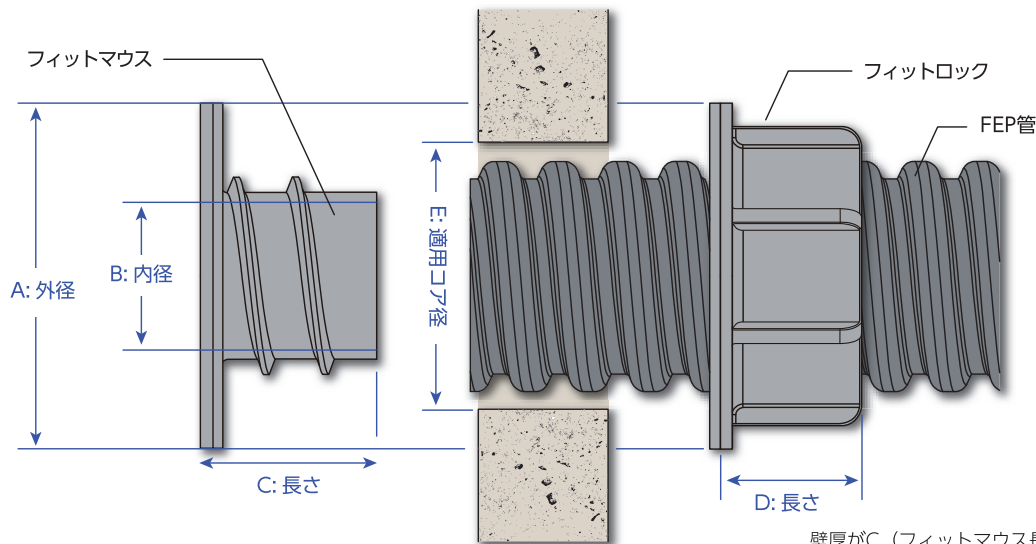
※工具を使用するとマウス側に過度な力がかかり破損する恐れがあります。

工具は使用しないでください。手締めで十分な締結が得られます。

※サイズ100,125,150は工具もご使用可能です。

(工具を使用する場合は手締め後25°まで)

構成・寸法



壁厚がC（フィットマウス長さ）より大きければ5%未満の勾配に取り付けできます。

サイズ	A	B	C	D	E	
	外径	内径	長さ	長さ	適用コア径	推奨値
KKF-30	φ74	φ24.5	40.5	30	42~50	45
KKF-40	φ89	φ36	48.5	38	58~65	60
KKF-50	φ98	φ44	55.5	45	68~75	70
KKF-65	φ123	φ58.5	66.5	56	89~96	90
KKF-80	φ138	φ73	75.5	65	105~112	105
KKF-100	φ182	φ93.5	87.5	77	135~141	135
KKF-125	φ212	φ113	106	96	165~170	165
KKF-150	φ240	φ138.5	126	110	196~200	196

(単位：mm)

注意事項

- ・ FEP管敷設作業で発生する管のねじれ戻りでフィットロックが緩む恐れがあります。埋め戻し前に必ず増し締めしてください。(工具を使用する場合は手締め後25°まで)
- ・ 取付は施工業者様の責任の下、実施してください。弊社では漏水等が発生した場合の対応はしかねますのでご注意ください。
- ・ FEP管の取付口が土砂等で汚れている場合は、綺麗に掃除してからKKフィットを取り付けてください。
- ・ 使用直前まで袋を開封しないでください。
- ・ 不等沈下が想定される場所では使用しないでください。
- ・ FEP管は手締めしてください。工具は使用しないでください。
※サイズ100,125,150は工具もご使用可能です。(工具を使用する場合は手締め後25°まで。)
- ・ FEP管が曲がらないよう、ハンドホールなどの壁面付近のFEP管下部の転圧は十分に行ってください。
- ・ ハンドホールなどの壁面付近では、FEP管の曲げ配管は行わないでください。
- ・ KKフィット接続後、フィットロックやFEP管の上には乗らないでください。
- ・ ハンドホールなどの削孔は、ロックアウト部とそれ以外の境目など、段差のある面には開けないでください。
- ・ 埋設後の再利用や水膨張不織布部に水分を含んだ製品の使用はできません。
- ・ 管内部に大量の水が浸入してくる現場での使用はお控えください。

・ このカタログの内容は、お断りなく変更することがありますのでご了承ください。
・ このカタログに記載されている会社名および商品名は各社の登録商標または商標です。

2022.5

株式会社 北関東工業

本社 栃木県下野市下坪山1847-3
〒323-0115 TEL 0285-47-0313 (代)
FAX 0285-47-0314

東北支店 岩手県北上市相去町平林14-8
〒024-0051 TEL 0197-67-2058 (代)
FAX 0197-67-2008

仙台営業所 宮城県岩沼市空港南5-2-1
〒989-2422 TEL 0223-24-4481 (代)
FAX 0223-24-4430

<http://www.kitakanto.co.jp/>

販売代理店