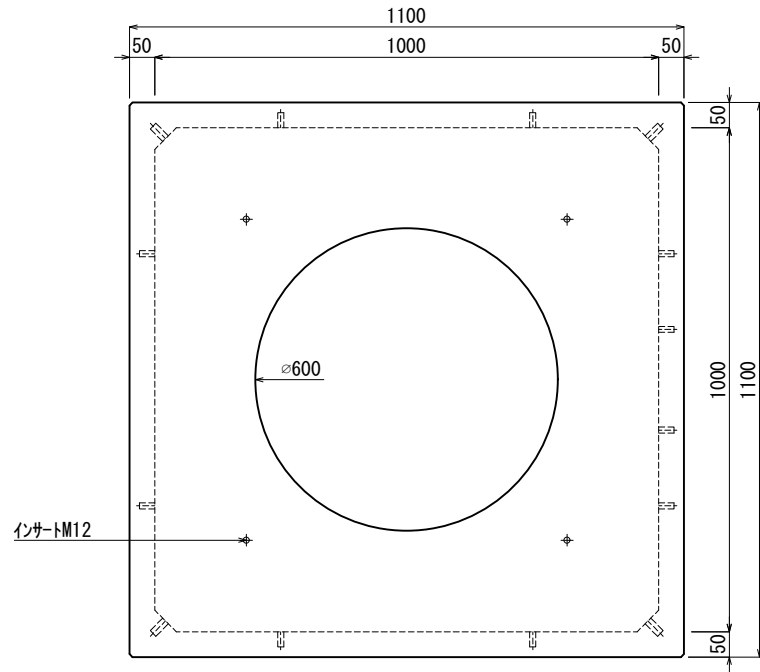
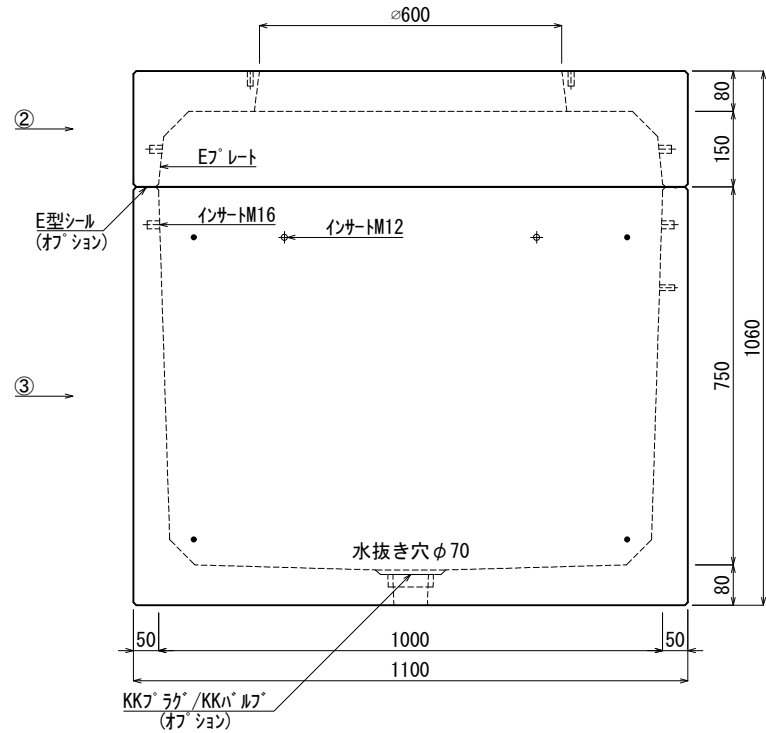


《 平面図 》



《 立面図 》



材料表

No	名称	規格	重量	名称	規格	数量
①				インサート	M12	14
②	KK-E1000-S15	□1000×150	286kg	〃	M16	8
③	KK-E1000-B75	□1000×750	735kg	Eプレート	40×200×1.8	1組(4枚)
④						
⑤						
⑥						
⑦						

合計重量 : 1.021kg

設計条件	設計荷重	国土交通省構造条件 (構内荷重)	E型シール	オプション
主材料	コンクリート	設計基準強度 : FC=35N/mm <sup>2</sup>	KKラグ/KKバルブ	オプション
	鉄筋	SD295		
参考文献	国土交通省大臣官房官庁営繕部監修 公共建築工事標準仕様書 (電気設備工事編)			

**KK 北関東工業**

承認 検図 製図  
 添野 館野 松本

縮尺 1/15  
 承認日 2024.04.01

品名 KK-E型ハンドホール  
 規格 □1000×900本体  
 図番 ECN10009000K