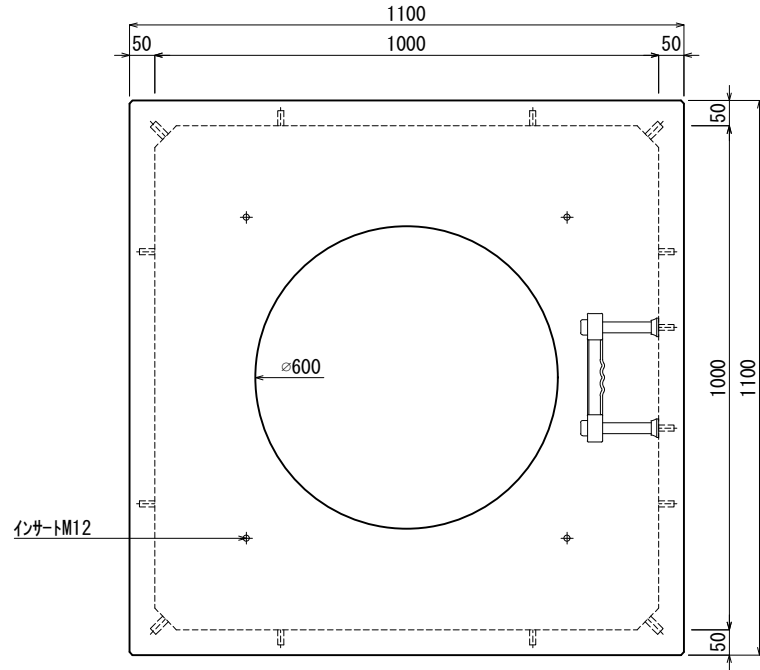
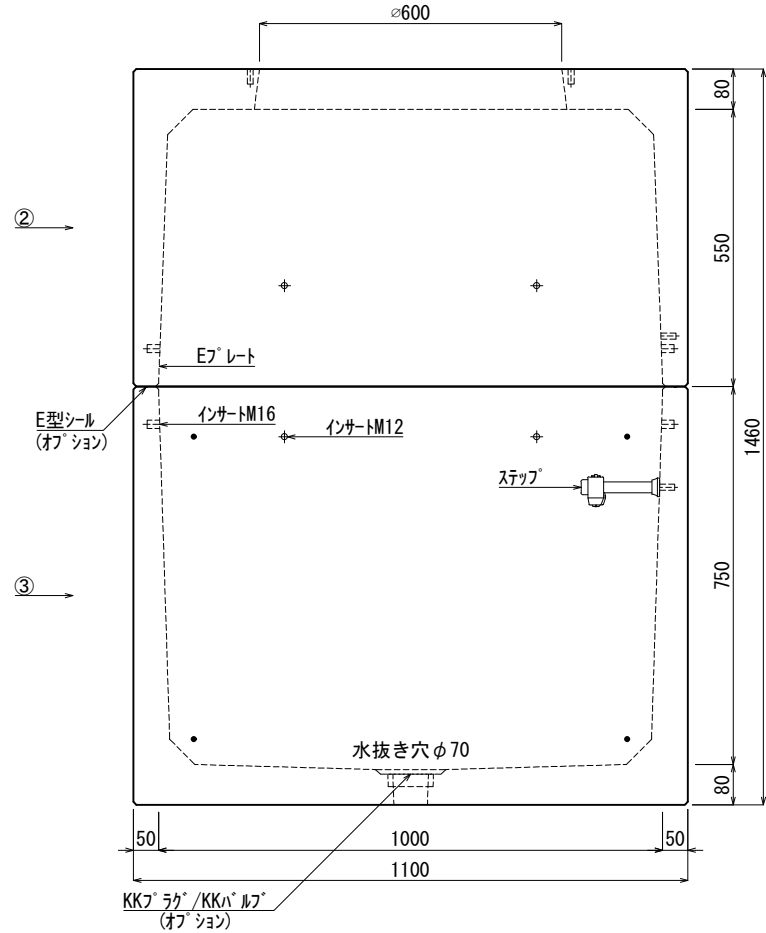


《 平面図 》



《 立面図 》



材料表

| No   | 名称                                     | 規格                             | 重量             | 名称          | 規格               | 数量     |
|------|--|--------------------------------|----------------|-------------|------------------|--------|
| ①    |  |                                |                | インサート       | M12              | 24     |
| ②    | KK-E1000-S55                           | □1000×550                      | 544kg          | 〃           | M16              | 8      |
| ③    | KK-E1000-B75                           | □1000×750                      | 735kg          | ステップ        | W200 材質:ホリフ・ロレレン | 1      |
| ④    |  |                                |                | Eプレート       | 40×200×1.8       | 1組(4枚) |
| ⑤    |  |                                |                |             |                  |        |
| ⑥    |  |                                |                |             |                  |        |
| ⑦    |  |                                |                |             |                  |        |
|      |  |                                | 合計重量 : 1.279kg |             |                  |        |
| 設計条件 | 設計荷重                                   | 国土交通省構造条件 (構内荷重)               |                | E型シール       | オプション            |        |
| 主材料  | コンクリート                                 | 設計基準強度: FC=35N/mm <sup>2</sup> |                | KKプラグ/KKバルブ | オプション            |        |
|      | 鉄筋                                     | SD295                          |                |             |                  |        |
| 参考文献 | 国土交通省大臣官房官庁営繕部監修 公共建築工事標準仕様書 (電気設備工事編) |                                |                |             |                  |        |

**北関東工業**

|    |    |    |     |            |    |              |
|----|----|----|-----|------------|----|--------------|
| 承認 | 検図 | 製図 | 縮尺  | 1/15       | 品名 | KK-E型ハンドホール  |
| 添野 | 館野 | 松本 | 承認日 | 2024.04.01 | 規格 | □1000×1300本体 |
|    |    |    |     |            | 図番 | ECN10013003K |