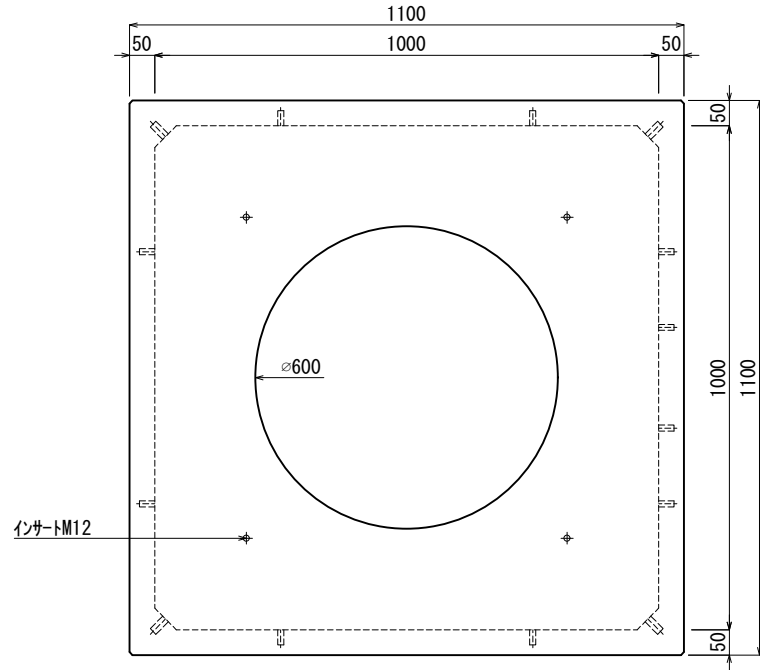
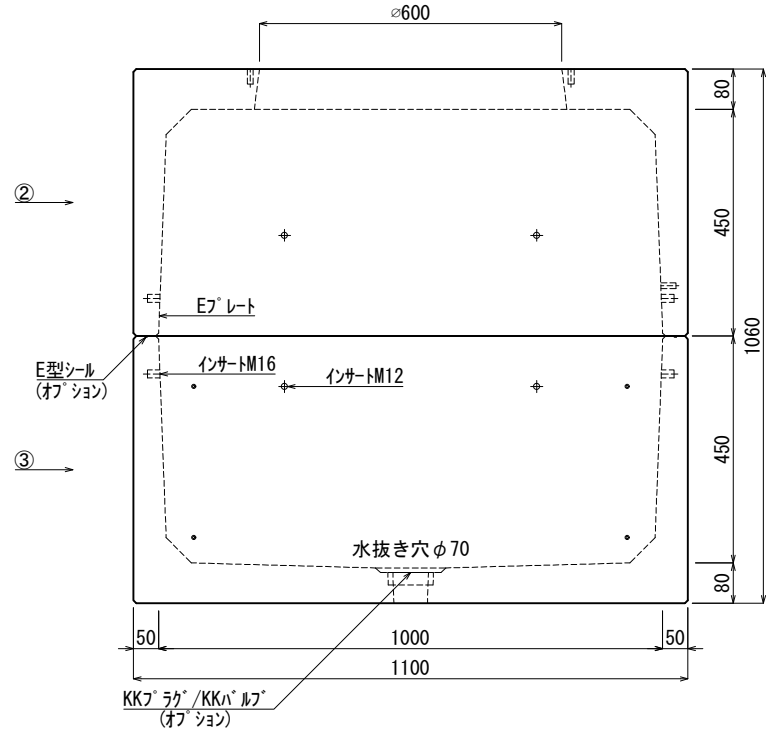


《 平面図 》



《 立面図 》



材料表

No	名称	規格	重量	名称	規格	数量
①				インサート	M12	22
②	KK-E1000-S45	□1000×450	474kg	〃	M16	8
③	KK-E1000-B45	□1000×450	524kg	Eプレート	40×200×1.8	1組(4枚)
④						
⑤						
⑥						
⑦						
			合計重量 : 998kg			

設計条件	設計荷重	国土交通省構造条件 (構内荷重)	E型シール	オプション
主材料	コンクリート	設計基準強度 : FC=35N/mm ²	KKラゲ/KKバルブ	オプション
	鉄筋	SD295		
参考文献	国土交通省大臣官房官庁営繕部監修 公共建築工事標準仕様書 (電気設備工事編)			

北関東工業

承認 検図 製図
 添野 館野 松本

縮尺 1/15
 承認日 2024.04.01

品名 KK-E型ハンドホール
 規格 □1000×900本体
 図番 ECN10009001K