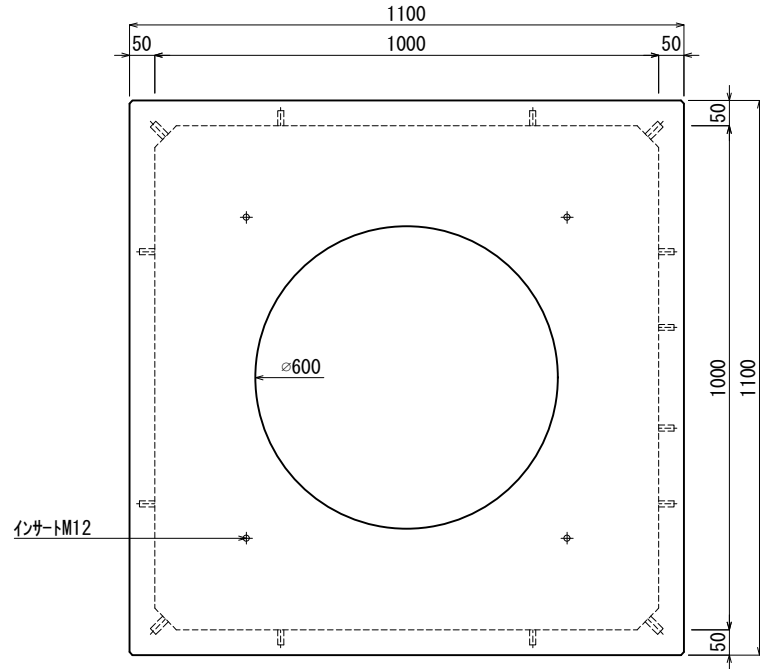
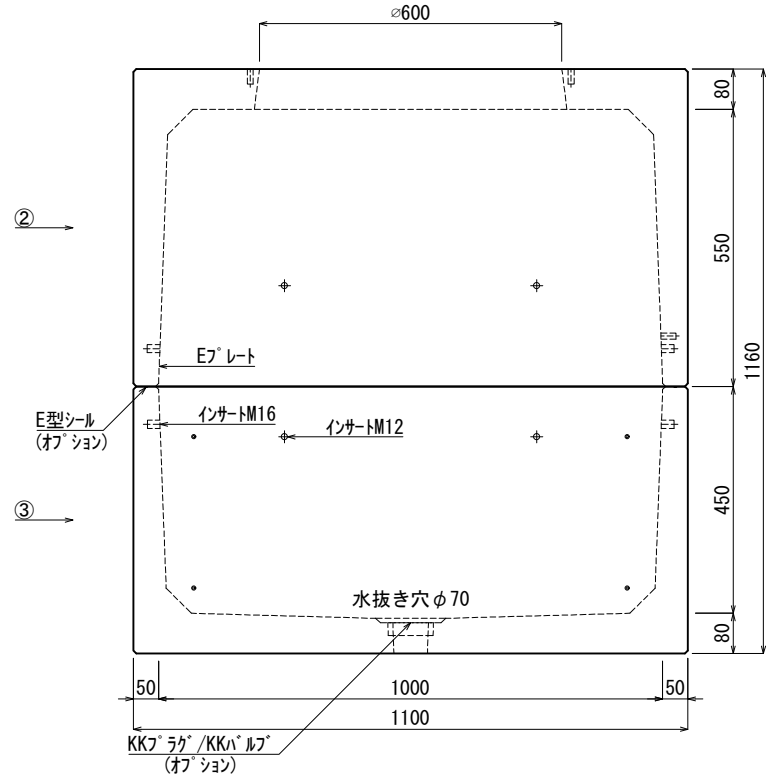


《 平面図 》



《 立面図 》



材料表

No	名称	規格	重量	名称	規格	数量
①				インサート	M12	22
②	KK-E1000-S55	□1000×550	544kg	〃	M16	8
③	KK-E1000-B45	□1000×450	524kg	Eプレート	40×200×1.8	1組(4枚)
④						
⑤						
⑥						
⑦						
			合計重量 : 1.068kg			

設計条件	設計荷重	国土交通省構造条件 (構内荷重)	E型シール	オプション
主材料	コンクリート	設計基準強度 : FC=35N/mm ²	KKラック/KKバルブ	オプション
	鉄筋	SD295		

参考文献
国土交通省大臣官房官庁営繕部監修 公共建築工事標準仕様書 (電気設備工事編)

北関東工業

承認	検図	製図	縮尺	1/15	品名	KK-E型ハンドホール
添野	館野	松本	承認日	2024.04.01	規格	□1000×1000本体
					図番	ECN10010001K