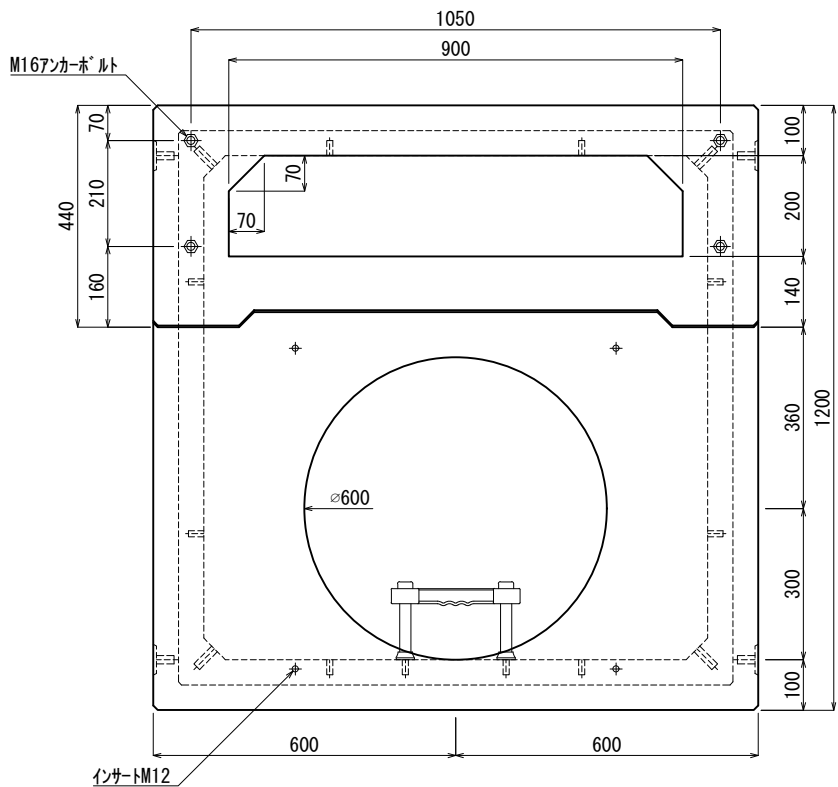
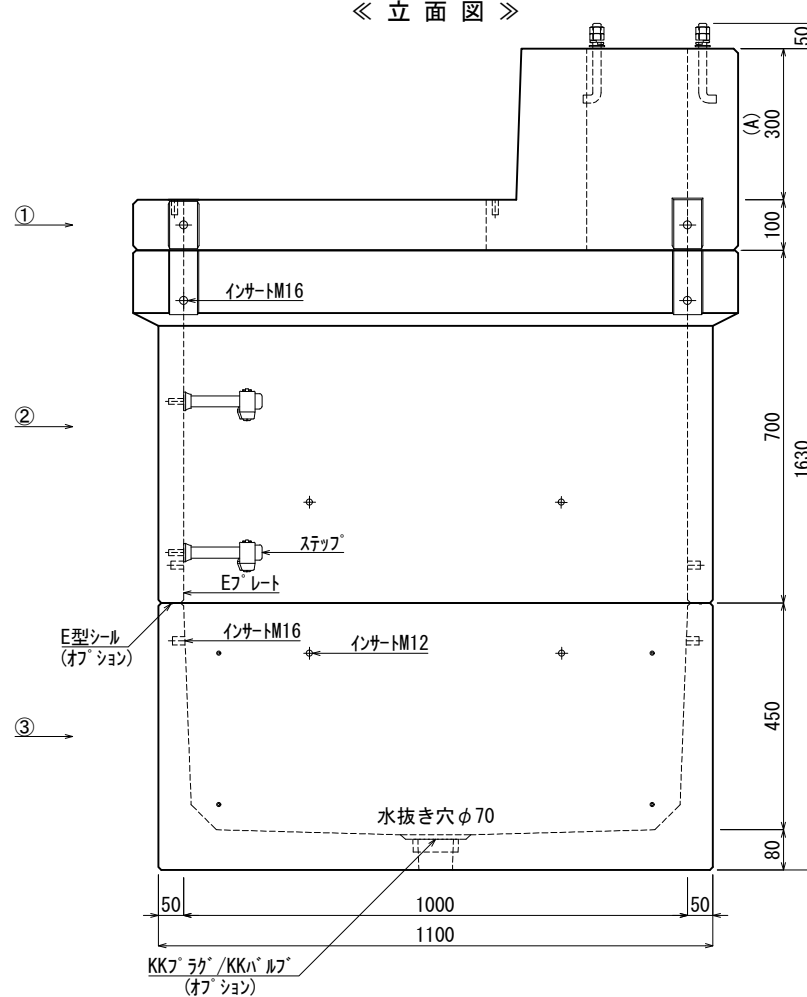


《 平面図 》



《 立面図 》



材料表

No	名称	規格	重量	名称	規格	数量
①	ピラ用スラブ	A=300本体	486kg	インサート	M12	22
②	KK-E1000-P70	□1000×700	451kg	〃	M16	16
③	KK-E1000-B45	□1000×450	524kg	ステップ	W200 材質:ホリパロレレン	2
④				Eプレート	40×200×1.8	2組(8枚)
⑤						
⑥						
⑦						
			合計重量 : 1.461kg			

設計条件	設計荷重	国土交通省構造条件 (構内荷重)	E型シール	オプション
主材料	コンクリート	設計基準強度: FC=35N/mm <sup>2</sup>	KKフラグ/KKボール	オプション
	鉄筋	SD295		
参考文献	国土交通省大臣官房官庁営繕部監修 公共建築工事標準仕様書 (電気設備工事編)			

**北関東工業**

承認	検図	製図	縮尺	1/15	品名	KK-E型ピラ用ハンドホール
添野	館野	松本	承認日	2024.04.01	規格	□1000×1150 (A=300) 本体
					図番	PNE1001153000K