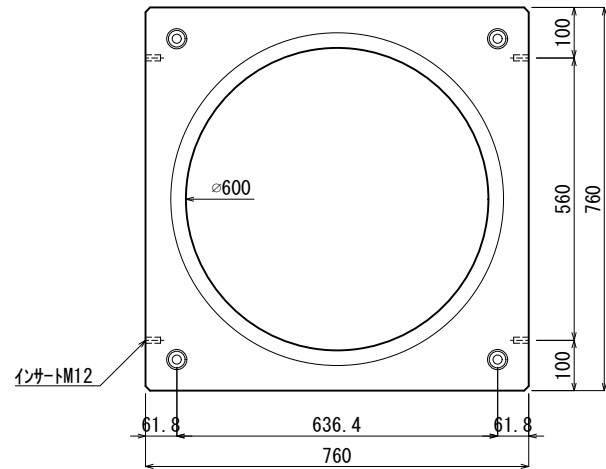
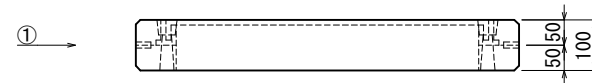


《 平面図 》



《 立面図 》



材料表

No	名称	規格	重量	名称	規格	数量
①	角型縁塊	φ600×100	86kg	インサート	M12	4
②						
③						
④						
⑤						
⑥						
⑦						

合計重量 : 86kg

設計条件	設計荷重	国土交通省構造条件 (構内荷重)
主材料	コンクリート	設計基準強度 : FC=35N/mm ²
	鉄筋	SD295
参考文献	国土交通省大臣官房官庁営繕部監修 公共建築工事標準仕様書 (電気設備工事編)	

北関東工業
株式会社

承認
添野

検図
館野

製図
松本

縮尺
承認日

1/15
2024.04.01

品名
規格
図番

角型縁塊
□600×100
KF06010S01K