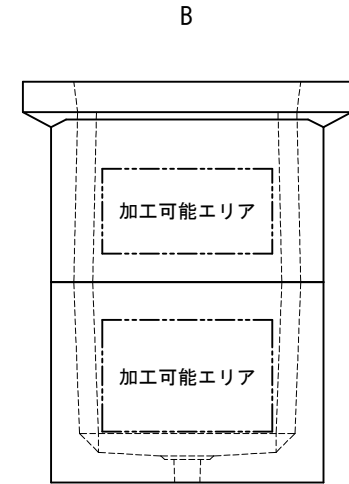
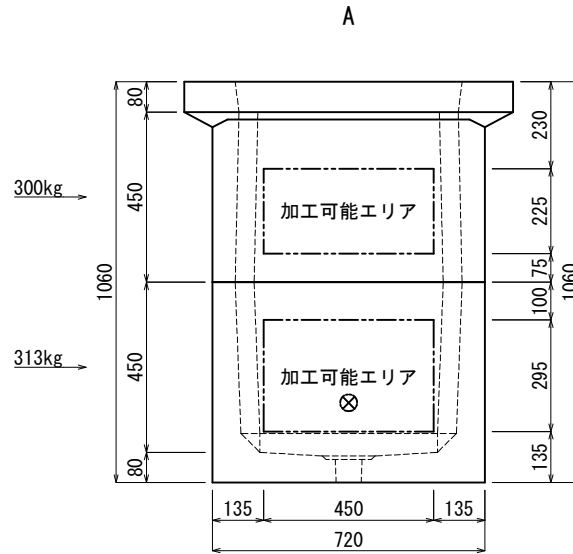
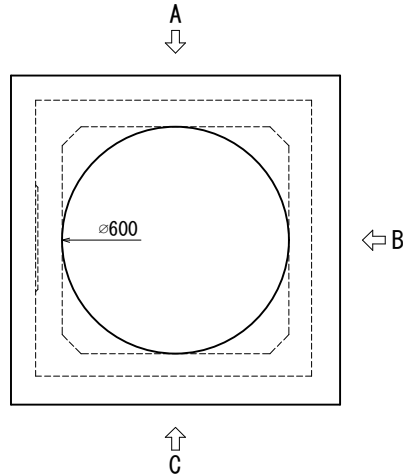


加工図 車道用

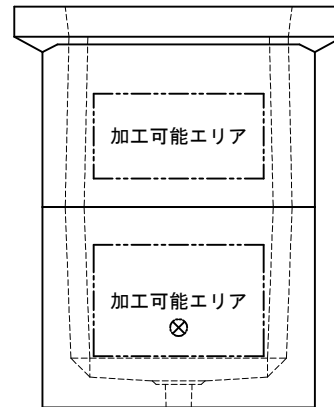
R型

※この図面は外側から見ています。 ※AC面にある⊗このマークは外側にあるインサートです。
 ※ABCD面及びステップの位置は変更出来ません。 (干渉しないように削孔させていただきます。
 ※加工可能エリア外の加工についてはご相談ください。 このインサートで吊らないでください。)

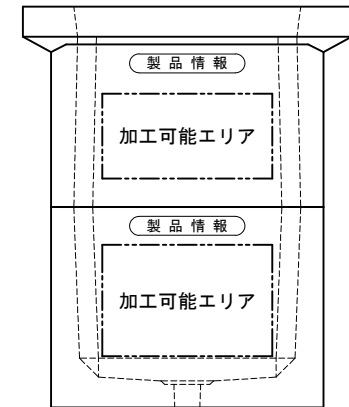
[製品情報]



C



D



備考											
管路材 メーカー			管路材 メーカー			管路材 メーカー					
穴のみ		取付		穴のみ		取付		穴のみ		取付	
サイズ	数量	フィック	ビット径	サイズ	数量	フィック	ビット径	サイズ	数量	フィック	ビット径
FEP 30											
FEP 40											
FEP 50											
FEP 65											
FEP 80											
FEP100											
FEP125											
FEP150											
FEP200											
担当営業		受注		作図		墨だし		加工		完成検査	
				北 関							
積込予定日:				年月日				お客様ご確認欄			
納期:				年月日				年月日			
作図:				年月日				印			

車道用

株式会社 北関東工業

番号	***	工事件名	***
縮尺	1/20	品名規格	KK-R型ハンドホール 600R-900