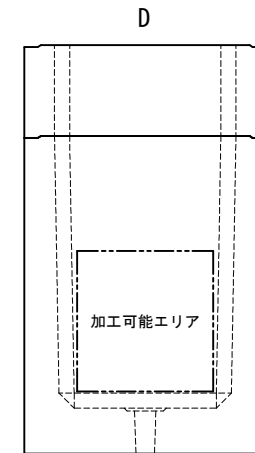
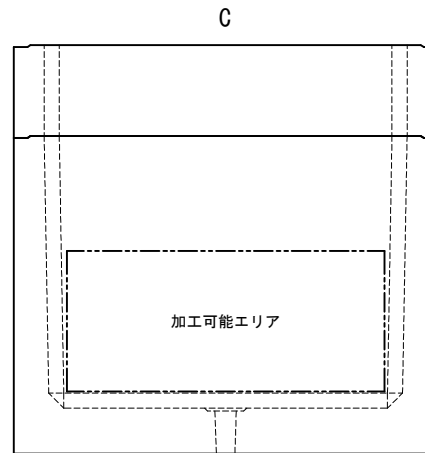
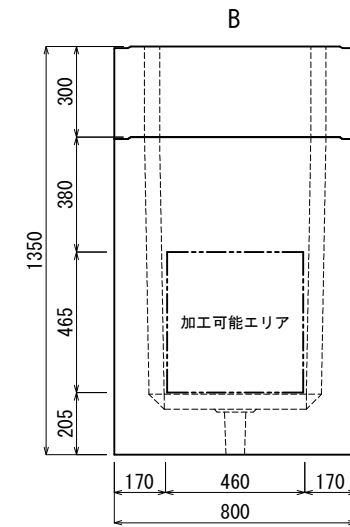
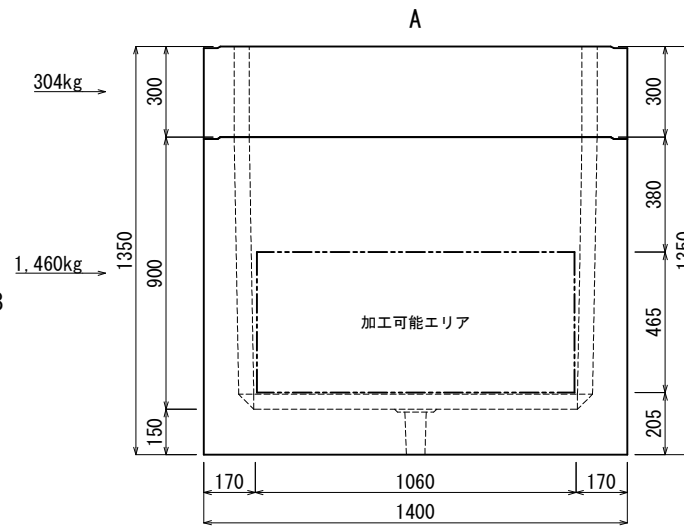
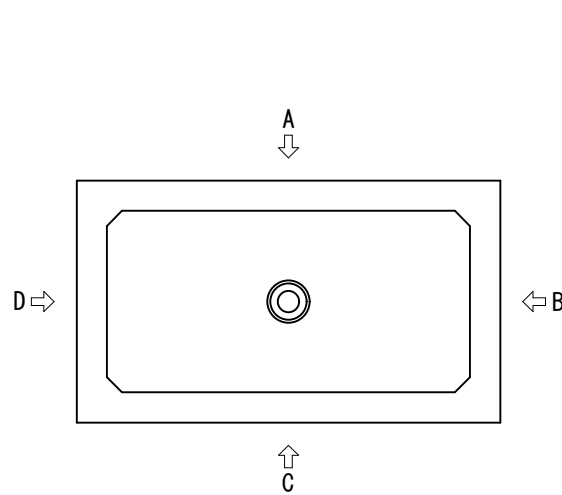


加工図 車道用

※この図面は外側から見ています。
 ※ABCD面及びステップの位置は変更出来ません。
 ※加工可能エリア外の加工についてはご相談ください。

※AC面にある⊗このマークは外側にあるインサートです。
 (干渉しないように削孔させていただきます。
 このインサートで吊らないでください。)



備考									
管路材メーカー			管路材メーカー			管路材メーカー			
穴のみ		取付	穴のみ		取付	穴のみ		取付	
サイズ	数量	チェック	ビット径	サイズ	数量	チェック	ビット径	サイズ	数量
FEP 30									
FEP 40									
FEP 50									
FEP 65									
FEP 80									
FEP100									
FEP125									
FEP150									
FEP200									
担当営業	受注	作図		墨だし	加工	検査	完成検査		
		北 関							
積込予定日:				年 月 日		お客様ご確認欄			
納期:				年 月 日		年 月 日			
作図:				年 月 日		印			

株式会社 北関東工業

番号	***	工事件名	***
縮尺	1/25	品名規格	NTT用ハンドホール3号 1200×600×1200

車道用