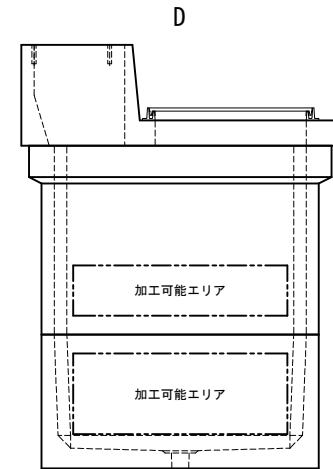
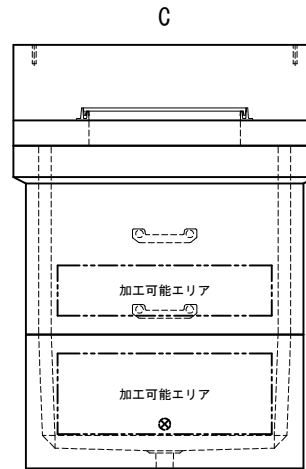
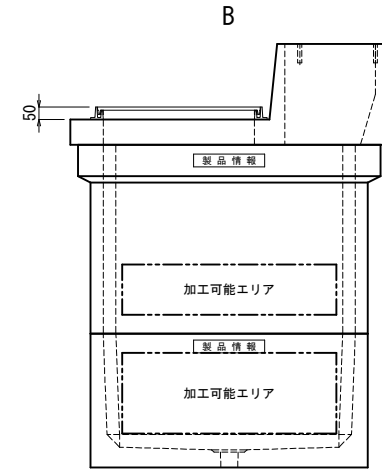
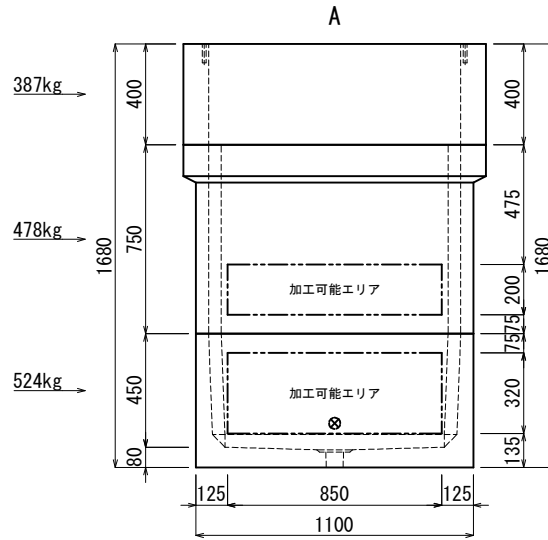
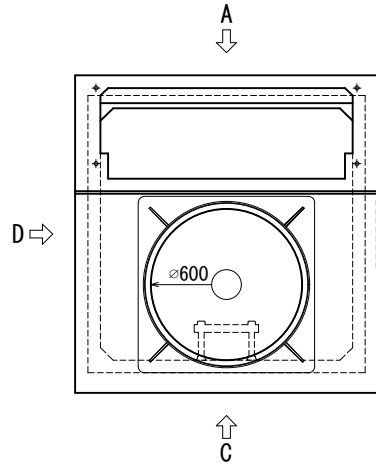


# 加工図

※この図面は外側から見ています。  
 ※ABCD面及びステップの位置は変更出来ません。  
 ※加工可能エリア外の加工についてはご相談ください。

※AC面にある⊗このマークは外側にあるインサートです。  
 (干渉しないように削孔させていただきます。  
 このインサートで吊らないでください。)



備考

| 管路材 メーカー |    |      |      | 管路材 メーカー |    |      |      | 管路材 メーカー |    |      |      |
|----------|----|------|------|----------|----|------|------|----------|----|------|------|
| 穴のみ      |    | 取付   |      | 穴のみ      |    | 取付   |      | 穴のみ      |    | 取付   |      |
| サイズ      | 数量 | チェック | ビット径 | サイズ      | 数量 | チェック | ビット径 | サイズ      | 数量 | チェック | ビット径 |
| FEP 30   |    |      |      |          |    |      |      |          |    |      |      |
| FEP 40   |    |      |      |          |    |      |      |          |    |      |      |
| FEP 50   |    |      |      |          |    |      |      |          |    |      |      |
| FEP 65   |    |      |      |          |    |      |      |          |    |      |      |
| FEP 80   |    |      |      |          |    |      |      |          |    |      |      |
| FEP100   |    |      |      |          |    |      |      |          |    |      |      |
| FEP125   |    |      |      |          |    |      |      |          |    |      |      |
| FEP150   |    |      |      |          |    |      |      |          |    |      |      |
| FEP200   |    |      |      |          |    |      |      |          |    |      |      |

|      |    |    |     |    |    |      |
|------|----|----|-----|----|----|------|
| 担当営業 | 受注 | 作図 | 墨だし | 加工 | 検査 | 完成検査 |
|      |    | 北関 |     |    |    |      |

|        |     |         |
|--------|-----|---------|
| 積込予定日: | 年月日 | お客様ご確認欄 |
| 納期:    | 年月日 | 年月日     |
| 作図:    | 年月日 | 印       |

**株式会社 北関東工業**

|    |      |      |                                  |
|----|------|------|----------------------------------|
| 番号 | ***  | 工事件名 | ***                              |
| 縮尺 | 1/30 | 品名規格 | KK-E型PMT用ハンドホール(Aタイプ) 1000E-1200 |