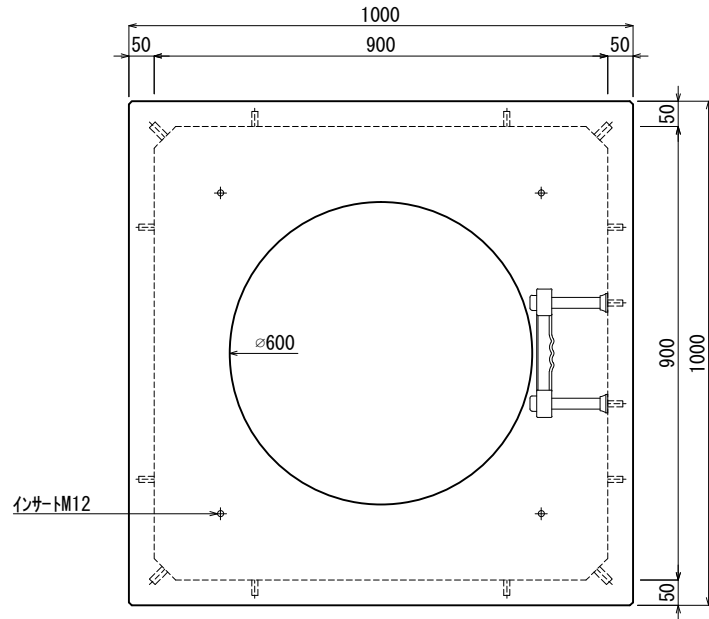
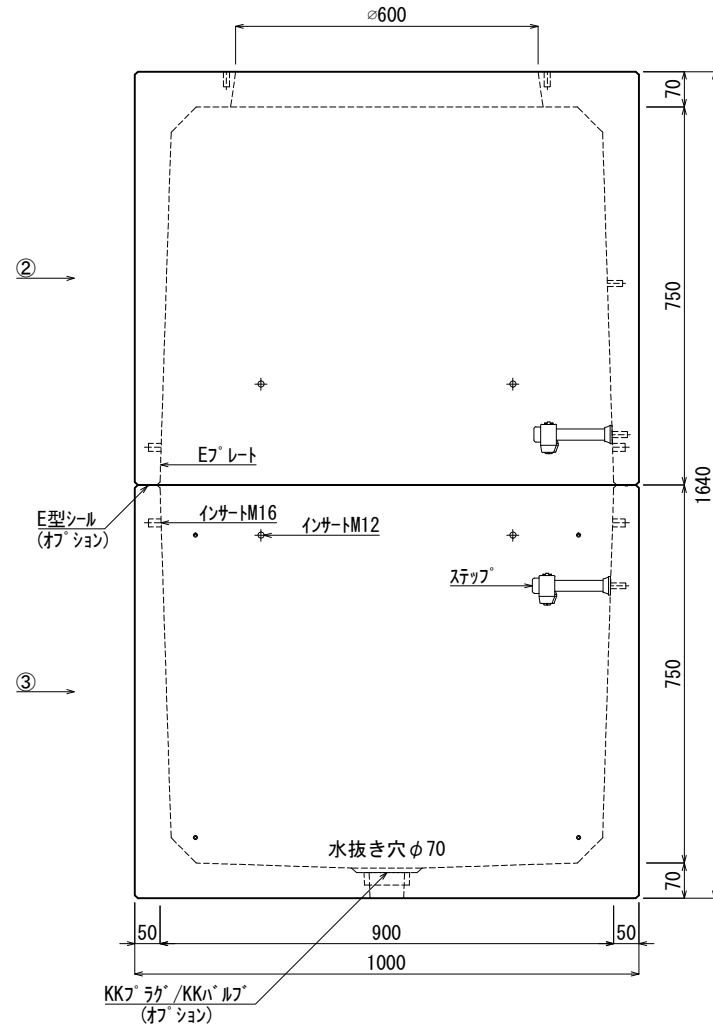


《 平面図 》



《 立面図 》



材料表

No	名称	規格	重量	名称	規格	数量
①				インサート	M12	26
②	KK-E900-S75	□900×750	577kg	〃	M16	8
③	KK-E900-B75	□900×750	622kg	ステップ	W200 材質:ホリコトレン	2
④				E7プレート	40×200×1.8	1組(4枚)
⑤						
⑥						
⑦						
			合計重量 : 1,199kg			
設計条件	設計荷重	国土交通省構造条件 (構内荷重)		E型シール	オプション	
主材料	コンクリート	設計基準強度 : FC=30N/mm ²		KKラゲ/KKハルゴ	オプション	
	鉄筋	SD295				
参考文献	国土交通省大臣官房官庁営繕部監修 公共建築工事標準仕様書 (電気設備工事編)					

KK 北関東工業

承認 検図 製図
 添野 館野 松本

縮尺 1/15
 承認日 2022.01.05

品名 KK-E型ハンドホール
 規格 □900×1500本体
 図番 ECN09015000J