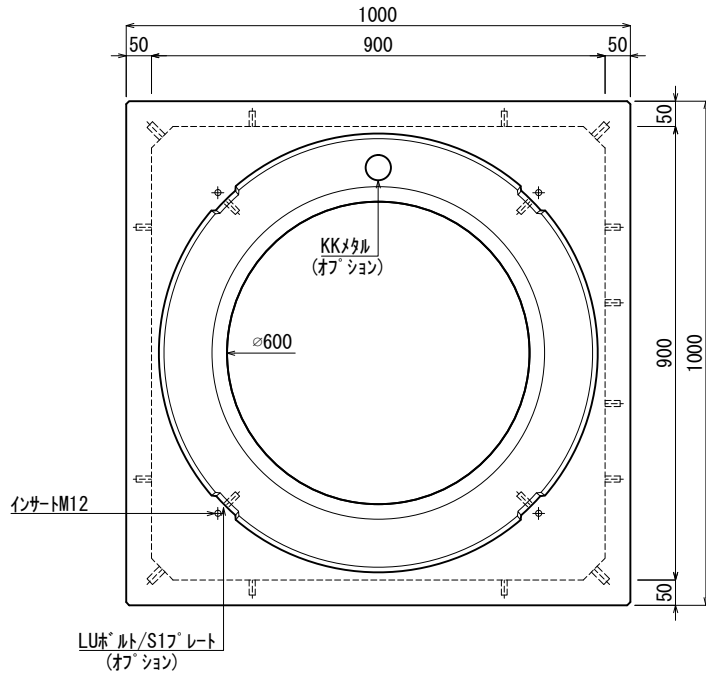
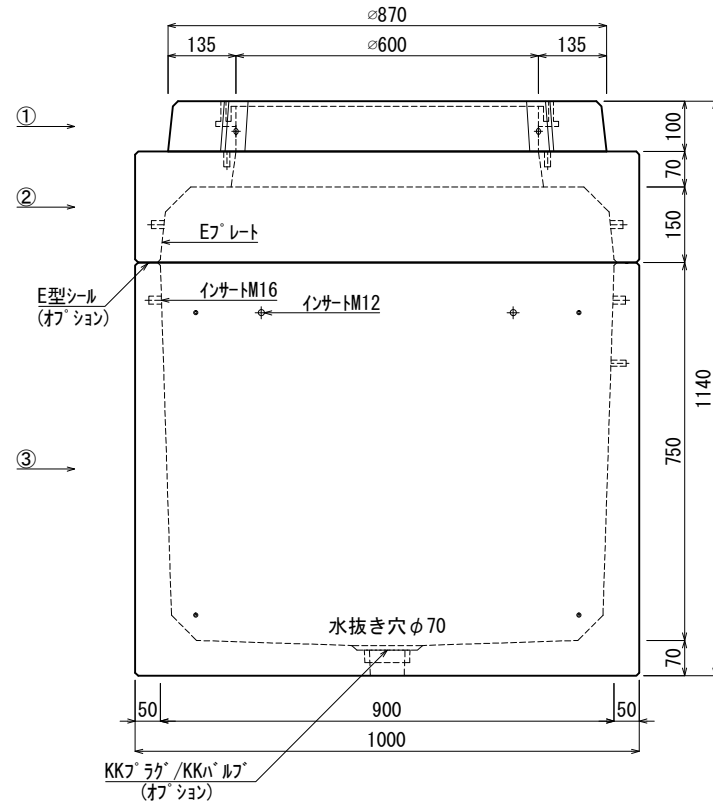


《 平面図 》



《 立面図 》



材料表

No	名称	規格	重量	名称	規格	数量
①	縁塊	φ600×100	90kg	インサート	M12	18
②	KK-E900-S15	□900×150	216kg	〃	M16	8
③	KK-E900-B75	□900×750	622kg	Eプレート	40×200×1.8	1組(4枚)
④						
⑤						
⑥						
⑦						
合計重量 :			928kg	LUホールド/S17プレート	オプション	
設計条件			設計荷重	国土交通省構造条件 (構内荷重)	KKメタル	オプション
主材料			コンクリート	設計基準強度 : FC=30N/mm ²	E型シール	オプション
			鉄筋	SD295	KKラゲ/KKハルブ	オプション

KK 北関東工業

承認	検図	製図	縮尺	1/15	品名	KK-E型ハンドホール
添野	館野	松本	承認日	2022.01.05	規格	□900×900
					図番	ECR09009000J