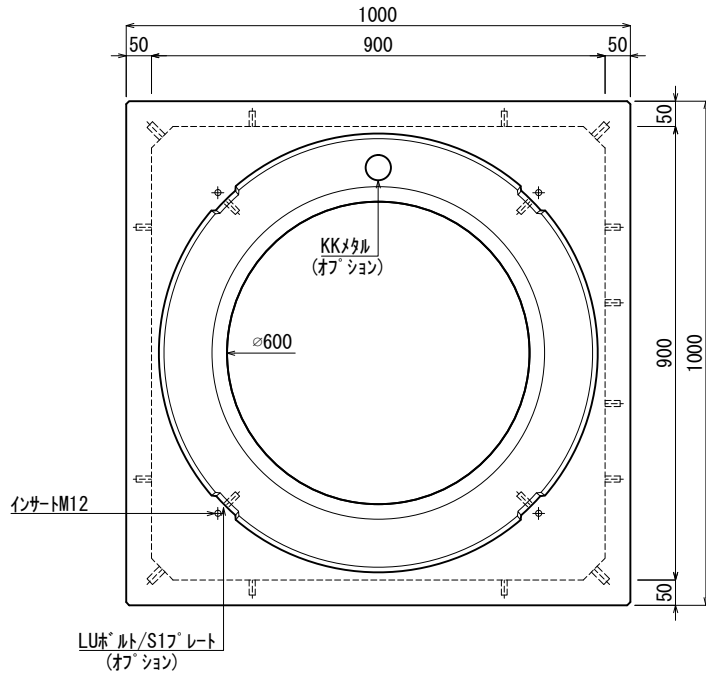
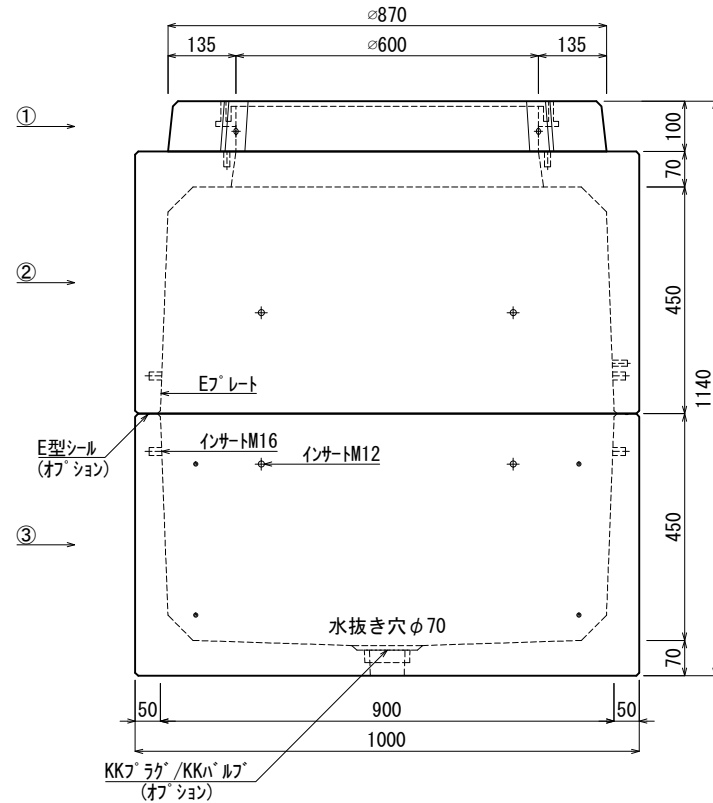


《 平面図 》



《 立面図 》



材料表

No	名称	規格	重量	名称	規格	数量
①	縁塊	φ600×100	90kg	インサート	M12	26
②	KK-E900-S45	□900×450	387kg	〃	M16	8
③	KK-E900-B45	□900×450	431kg	Eプレート	40×200×1.8	1組(4枚)
④						
⑤						
⑥						
⑦						
合計重量 :			908kg	LUホルト/S17プレート	オプション	
設計条件			設計荷重	国土交通省構造条件 (構内荷重)	KKメタル	オプション
主材料			コンクリート	設計基準強度 : FC=30N/mm <sup>2</sup>	E型シール	オプション
			鉄筋	SD295	KKラゲ/KKハルブ	オプション
参考文献			国土交通省大臣官房官庁営繕部監修 公共建築工事標準仕様書 (電気設備工事編)			

**KK 北関東工業**

承認	検図	製図	縮尺	1/15	品名	KK-E型ハンドホール
添野	館野	松本	承認日	2022.01.05	規格	□900×900
					図番	ECR09009001J