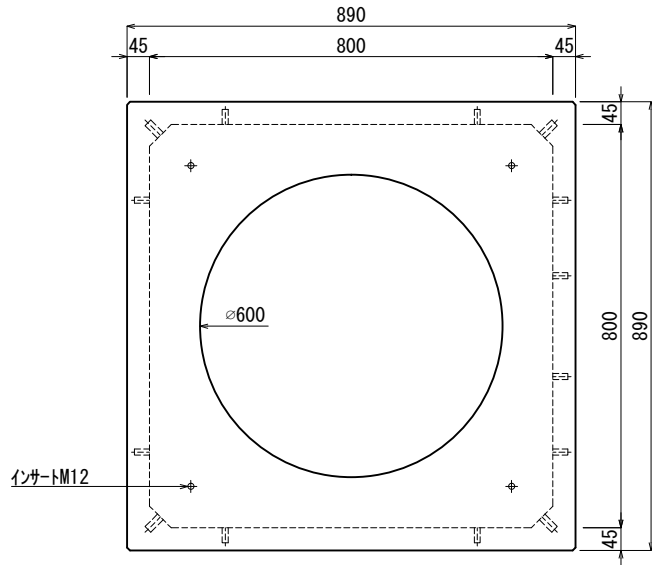
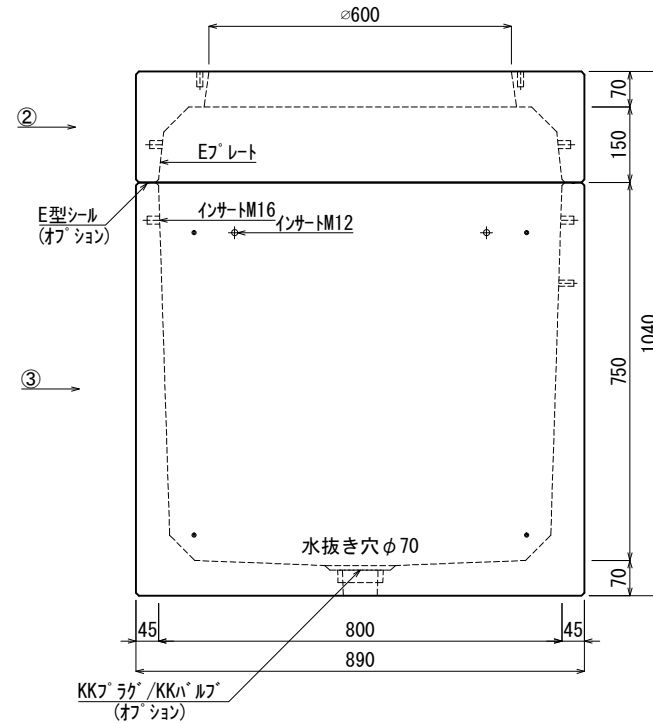


《 平面図 》



《 立面図 》



材料表

| No | 名称 | 規格 | 重量 | 名称 | 規格 | 数量 |
|----|-------------|----------|-------|-------|------------|--------|
| ① | | | | インサート | M12 | 14 |
| ② | KK-E800-S15 | □800×150 | 163kg | 〃 | M16 | 8 |
| ③ | KK-E800-B75 | □800×750 | 506kg | E型レート | 40×200×1.8 | 1組(4枚) |
| ④ | | | | | | |
| ⑤ | | | | | | |
| ⑥ | | | | | | |
| ⑦ | | | | | | |

合計重量 : 669kg

| | | | | |
|------|--|---------------------------------|------------|-------|
| 設計条件 | 設計荷重 | 国土交通省構造条件 (構内荷重) | E型スール | オプション |
| 主材料 | コンクリート | 設計基準強度 : FC=30N/mm ² | KKラゲ/KKハルゴ | オプション |
| | 鉄筋 | SD295 | | |
| 参考文献 | 国土交通省大臣官房官庁営繕部監修 公共建築工事標準仕様書 (電気設備工事編) | | | |

KK 北関東工業

承認

検図

製図

添野

館野

松本

縮尺

1/15

品名

KK-E型ハンドホール

規格

□800×900本体

図番

ECN08009000J

承認日

2022.01.05