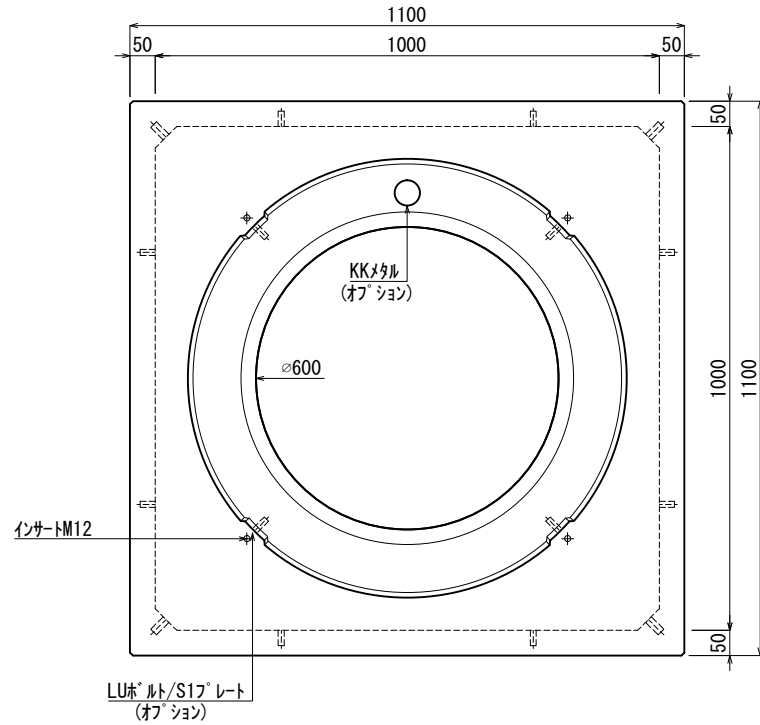
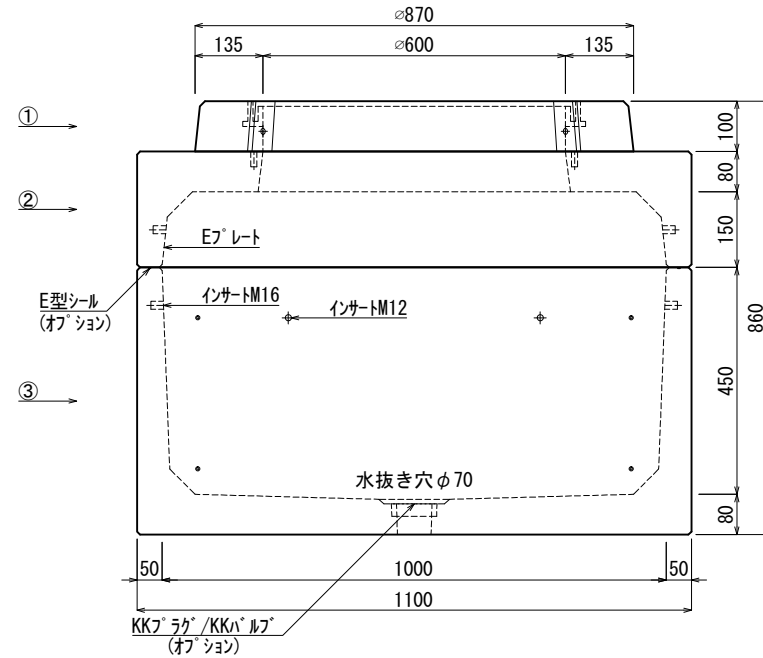


《 平面図 》



《 立面図 》



材料表

No	名称	規格	重量	名称	規格	数量
①	縁塊	φ600×100	90kg	インサート	M12	16
②	KK-E1000-S15	□1000×150	286kg	〃	M16	8
③	KK-E1000-B45	□1000×450	524kg	E7プレート	40×200×1.8	1組(4枚)
④						
⑤						
⑥						
⑦						
合計重量 :			900kg	LUホルト/S17プレート	オプション	
設計条件			設計荷重	国土交通省構造条件 (構内荷重)	KKメタル	オプション
主材料			コンクリート	設計基準強度 : FC=30N/mm ²	E型シール	オプション
			鉄筋	SD295	KKフック/KKハルフ	オプション

参考文献	国土交通省大臣官房官庁営繕部監修 公共建築工事標準仕様書 (電気設備工事編)
------	--

KK 北関東工業

承認	検図	製図	縮尺	1/15	品名	KK-E型ハンドホール
添野	館野	松本	承認日	2022.01.05	規格	□1000×600
					図番	ECR10006000J