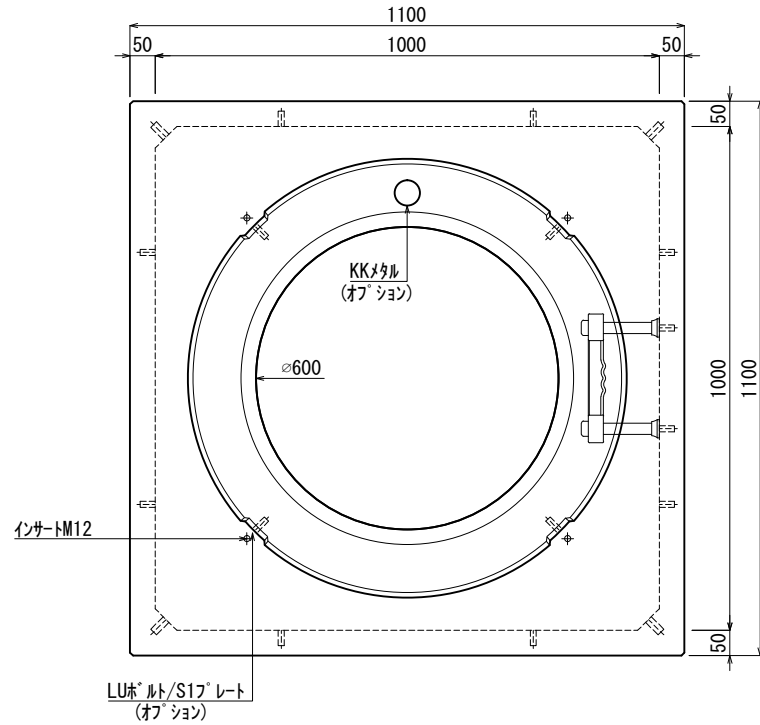
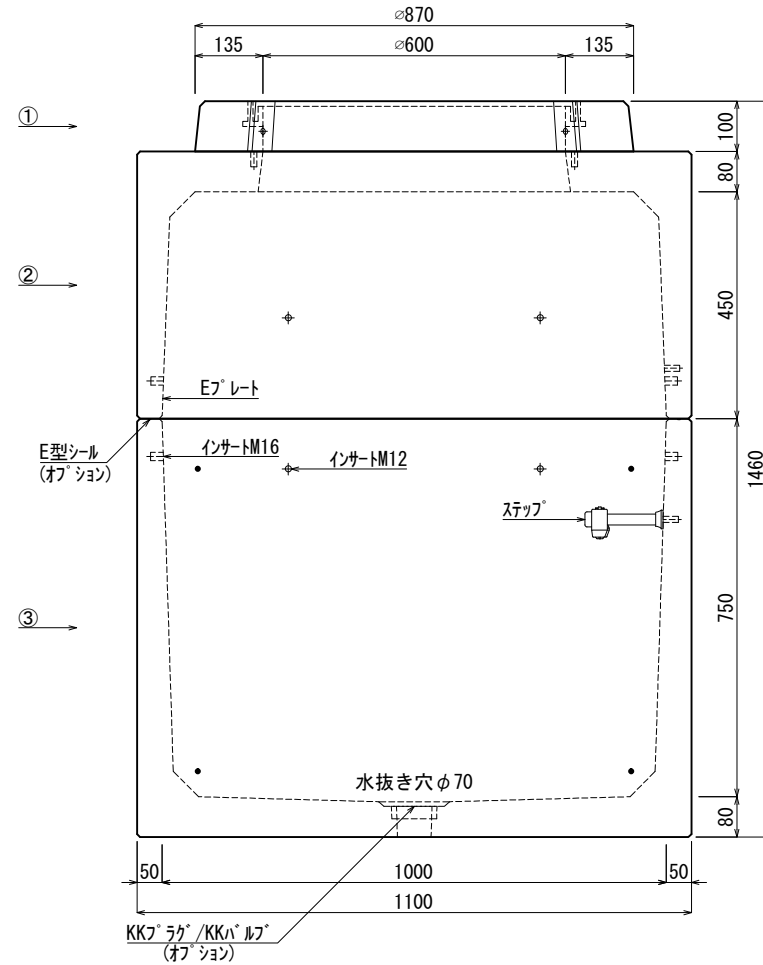


《 平面図 》



《 立面図 》



材料表

No	名称	規格	重量	名称	規格	数量
①	縁塊	φ600×100	90kg	インサート	M12	28
②	KK-E1000-S45	□1000×450	474kg	〃	M16	8
③	KK-E1000-B75	□1000×750	735kg	ステップ	W200 材質:ホリパロビレン	1
④				Eプレート	40×200×1.8	1組(4枚)
⑤						
⑥						
⑦						
合計重量 : 1,299kg				LUホルト/S1プレート	オプション	
設計条件				KKメタル	オプション	
設計荷重			国土交通省構造条件 (構内荷重)	E型シール	オプション	
主材料			コンクリート	設計基準強度 : FC=30N/mm <sup>2</sup>	KKプラグ/KKバルブ	オプション
			鉄筋	SD295		
参考文献			国土交通省大臣官房官庁営繕部監修 公共建築工事標準仕様書 (電気設備工事編)			

**KK 北関東工業**

承認 検図 製図  
 添野 館野 松本

縮尺 1/15  
 承認日 2022.01.05

品名 KK-E型ハンドホール  
 規格 □1000×1200  
 図番 ECR10012000J