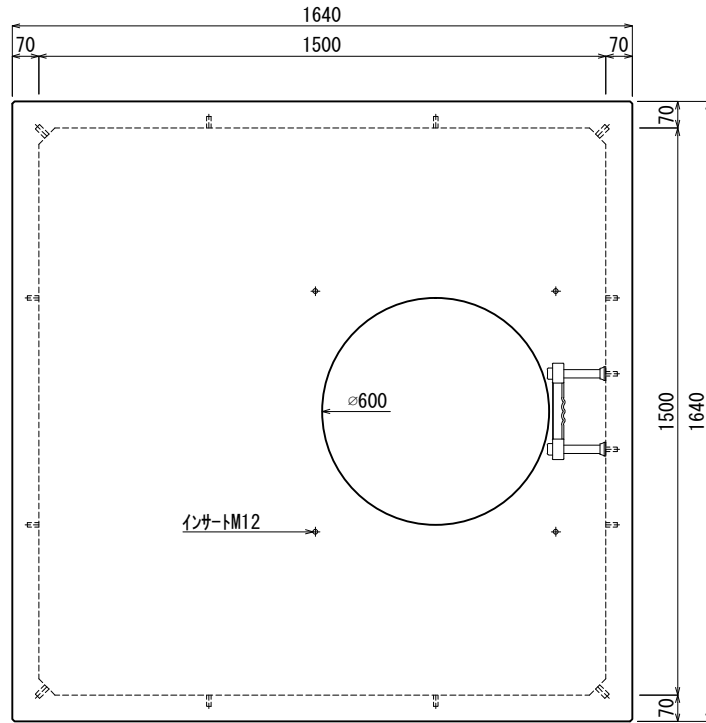
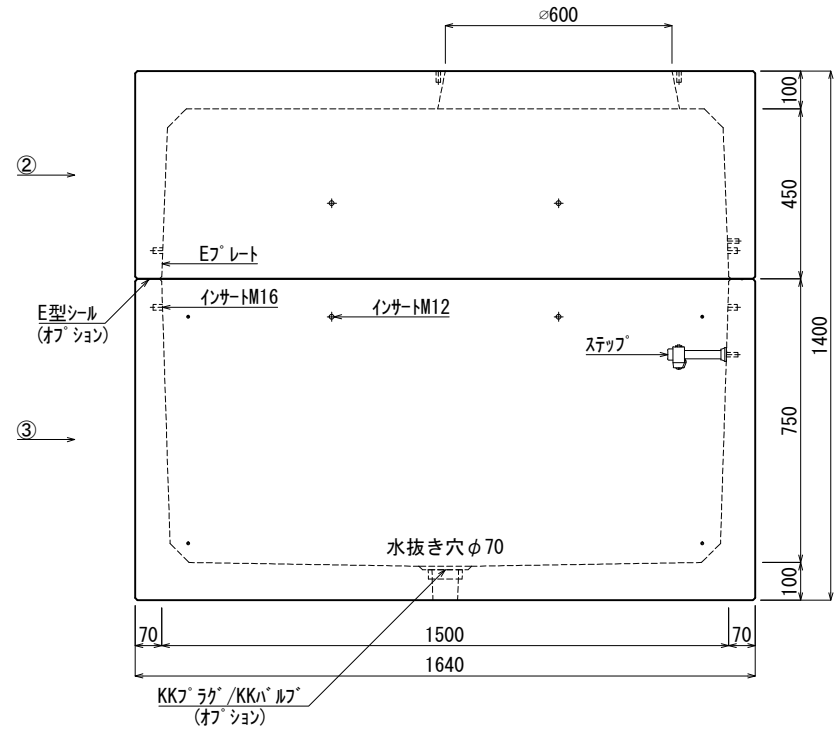


《 平面図 》



《 立面図 》



材料表

No	名称	規格	重量	名称	規格	数量
①				インサート	M12	24
②	KK-E1500-S45	□1500×450	1.171kg	〃	M16	8
③	KK-E1500-B75	□1500×750	1.636kg	ステップ	W200 材質:ホリフロレン	1
④				E型レール	40×200×1.8	1組(4枚)
⑤						
⑥						
⑦						

合計重量 : 2.807kg

設計条件	設計荷重	国土交通省構造条件 (構内荷重)	E型レール	オプション
主材料	コンクリート	設計基準強度 : FC=30N/mm ²	KKラック/KKハルブ	オプション
	鉄筋	SD295		
参考文献	国土交通省大臣官房官庁営繕部監修 公共建築工事標準仕様書 (電気設備工事編)			

北関東工業

承認 検図 製図
 添野 館野 松本

縮尺 1/20
 承認日 2022.01.05

品名 KK-E型ハンドホール
 規格 □1500×1200本体
 図番 ECN15012000J