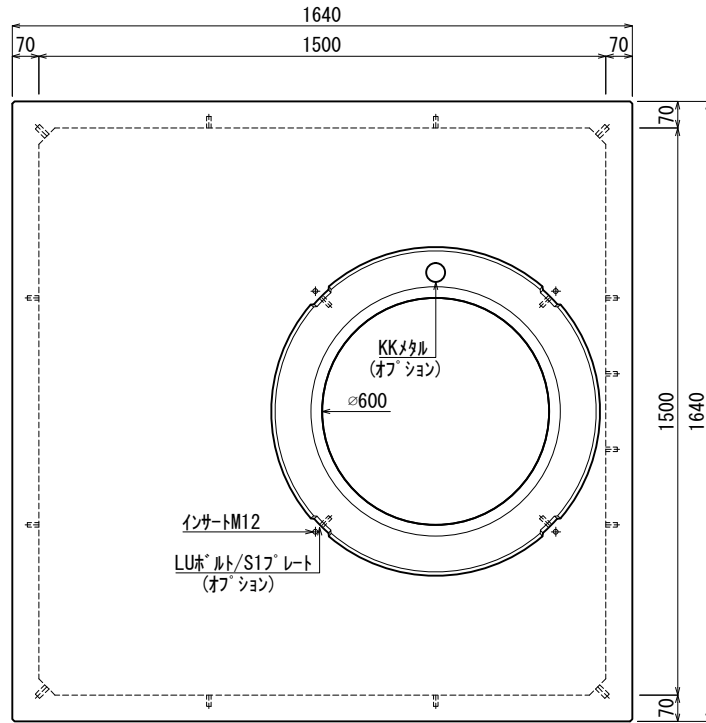
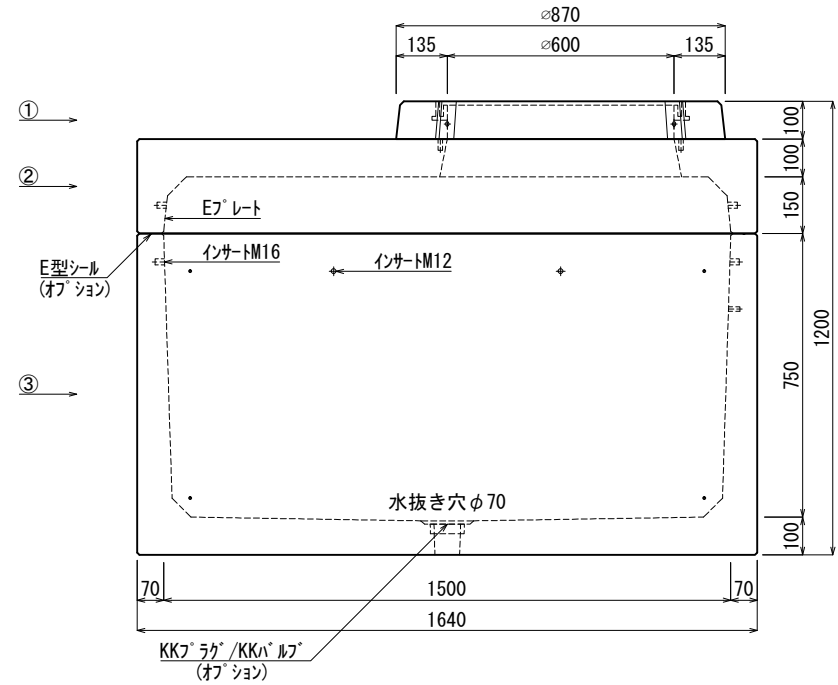


《 平面図 》



《 立面図 》



材料表

No	名称	規格	重量	名称	規格	数量
①	縁塊	φ 600 × 100	90kg	インサート	M12	18
②	KK-E1500-S15	□ 1500 × 150	796kg	〃	M16	8
③	KK-E1500-B75	□ 1500 × 750	1,636kg	E7プレート	40 × 200 × 1.8	1組(4枚)
④						
⑤						
⑥						
⑦						
合計重量 : 2,522kg				LUホルト/S17プレート	オプション	
設計条件	設計荷重	国土交通省構造条件 (構内荷重)		KKメタル	オプション	
主材料	コンクリート	設計基準強度 : FC=30N/mm <sup>2</sup>		E型シール	オプション	
	鉄筋	SD295		KKフック/KKバルブ	オプション	

**北関東工業**

承認	検図	製図	縮尺	1/20	品名	KK-E型ハンドホール
添野	館野	松本	承認日	2022.01.05	規格	□ 1500 × 900
					図番	ECR15009000J