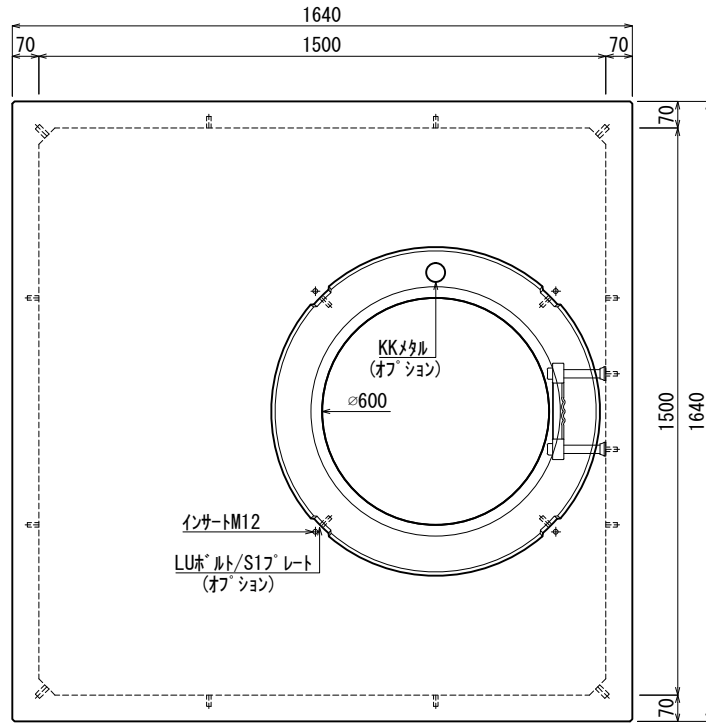
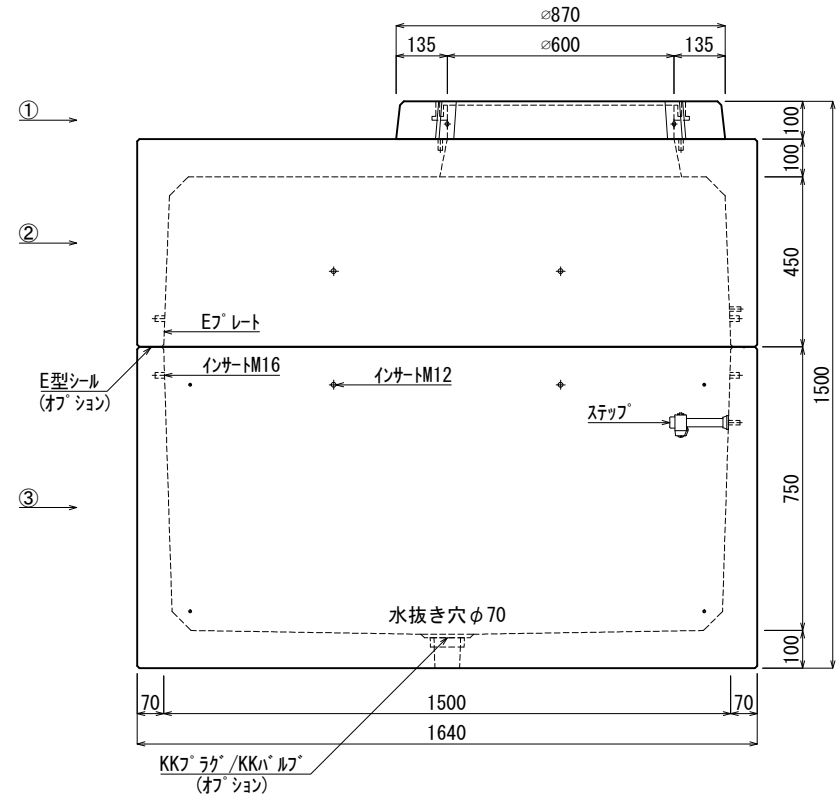


《 平面図 》



《 立面図 》



材料表

No	名称	規格	重量	名称	規格	数量
①	縁塊	φ600×100	90kg	インサート	M12	28
②	KK-E1500-S45	□1500×450	1,171kg	〃	M16	8
③	KK-E1500-B75	□1500×750	1,636kg	ステップ	W200 材質:ホリワロビレン	1
④				Eプレート	40×200×1.8	1組(4枚)
⑤						
⑥						
⑦						
合計重量 : 2,897kg				LUホルト/S17プレート	オプション	
設計条件				KKメタル	オプション	
設計荷重				E型シール	オプション	
国土交通省構造条件 (構内荷重)				KKラック/KKバルブ	オプション	
設計基準強度 : FC=30N/mm <sup>2</sup>						
主材料						
コンクリート						
鉄筋						
SD295						
参考文献						
国土交通省大臣官房官庁営繕部監修 公共建築工事標準仕様書 (電気設備工事編)						

**北関東工業**

承認	検図	製図	縮尺	1/20	品名	KK-E型ハンドホール
添野	館野	松本	承認日	2022.01.05	規格	□1500×1200
					図番	ECR15012000J