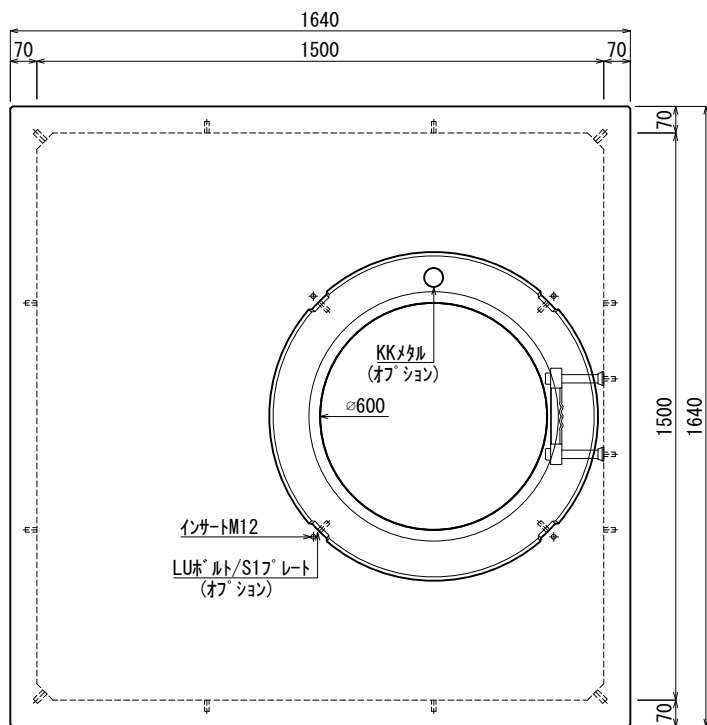
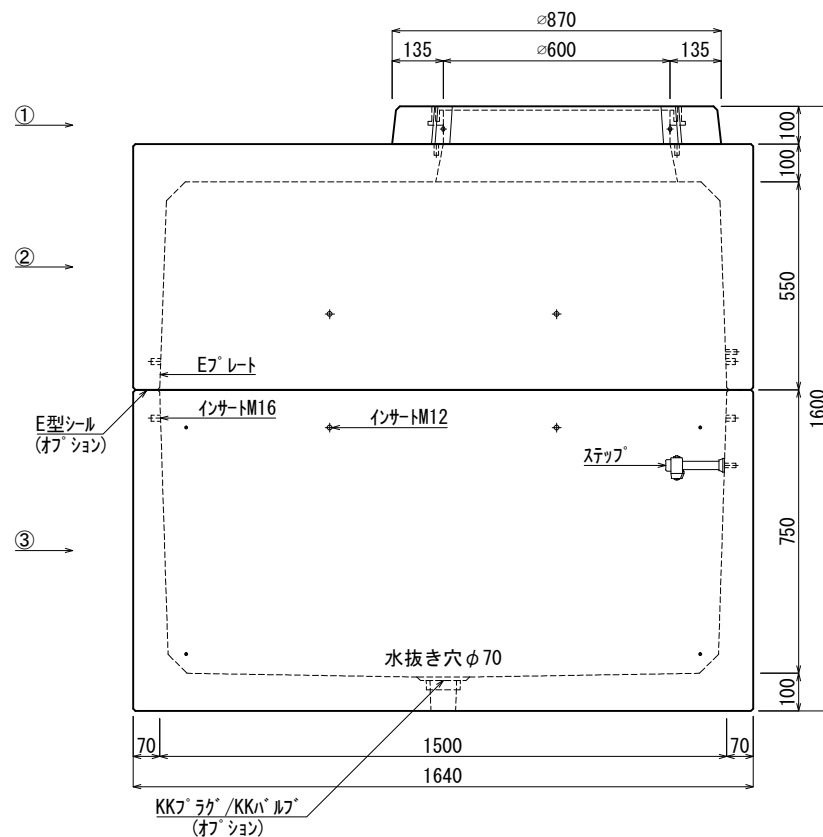


《 平面図 》



《 立面図 》



材料表

No	名称	規格	重量	名称	規格	数量
①	縁塊	φ600×100	90kg	インサート	M12	28
②	KK-E1500-S55	□1500×550	1,306kg	〃	M16	8
③	KK-E1500-B75	□1500×750	1,636kg	ステップ	W200 材質:ホリフロレン	1
④				E型プレート	40×200×1.8	1組(4枚)
⑤						
⑥						
⑦						

合計重量 : 3,032kg

LUボルト/S17プレート	オプション
KKメタル	オプション
E型シール	オプション
KKプラグ/KKバルブ	オプション

設計条件	設計荷重	国土交通省構造条件 (構内荷重)
主材料	コンクリート	設計基準強度 : FC=30N/mm ²
	鉄筋	SD295
参考文献	国土交通省大臣官房官庁営繕部監修 公共建築工事標準仕様書 (電気設備工事編)	

北関東工業

承認	検図	製図	縮尺	1/20	品名	KK-E型ハンドホール
添野	館野	松本	承認日	2022.01.05	規格	□1500×1300
					図番	ECR15013001J