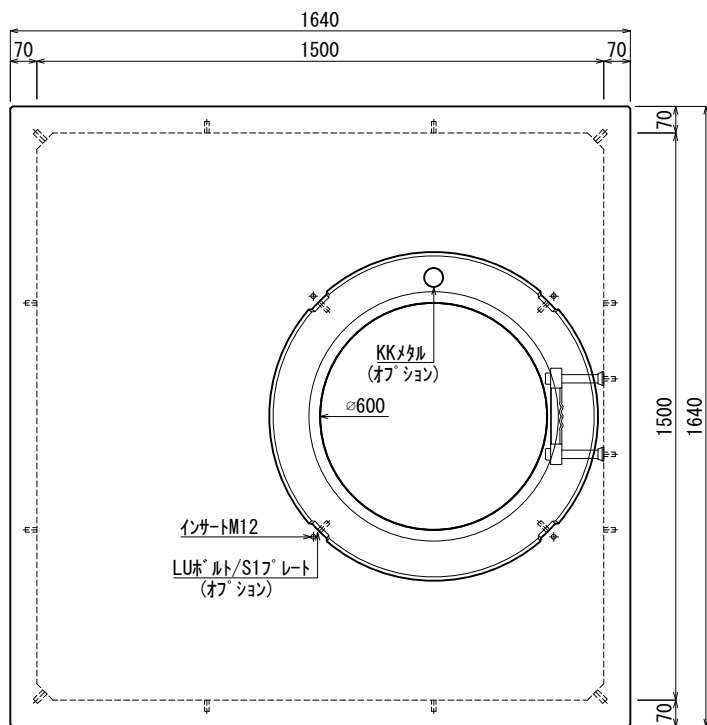
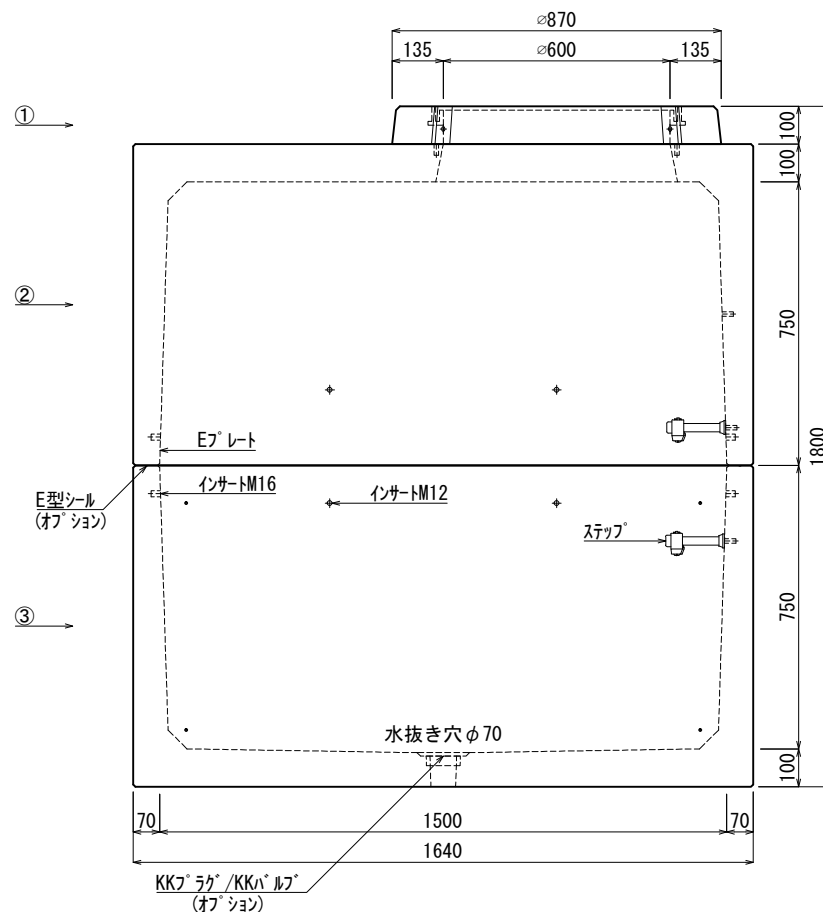


《 平面図 》



《 立面図 》



材料表

No	名称	規格	重量	名称	規格	数量
①	縁塊	φ 600 × 100	90kg	インサート	M12	30
②	KK-E1500-S75	□1500 × 750	1.579kg	〃	M16	8
③	KK-E1500-B75	□1500 × 750	1.636kg	ステップ	W200 材質:ホリワロビレン	2
④				E7プレート	40 × 200 × 1.8	1組(4枚)
⑤						
⑥						
⑦						

合計重量 : 3.305kg

LUホルト/S17プレート	オプション
KKメタル	オプション
E型シール	オプション
KKラック/KKバルブ	オプション

設計条件	設計荷重	国土交通省構造条件 (構内荷重)
主材料	コンクリート	設計基準強度 : FC=30N/mm <sup>2</sup>
	鉄筋	SD295
参考文献	国土交通省大臣官房官庁営繕部監修 公共建築工事標準仕様書 (電気設備工事編)	

**北関東工業**

承認 検図 製図  
 添野 館野 松本

縮尺 1/20  
 承認日 2022.01.05

品名	KK-E型ハンドホール
規格	□1500 × 1500
図番	ECR15015000J