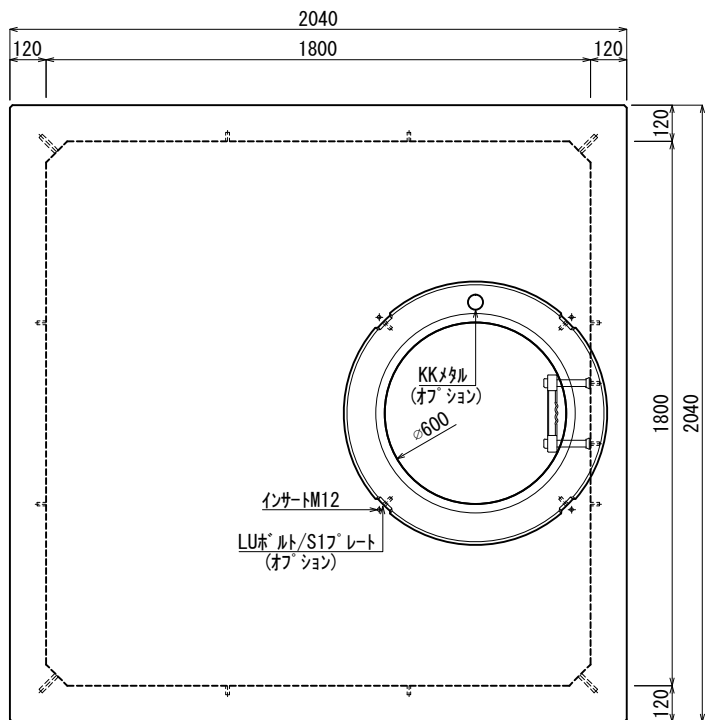
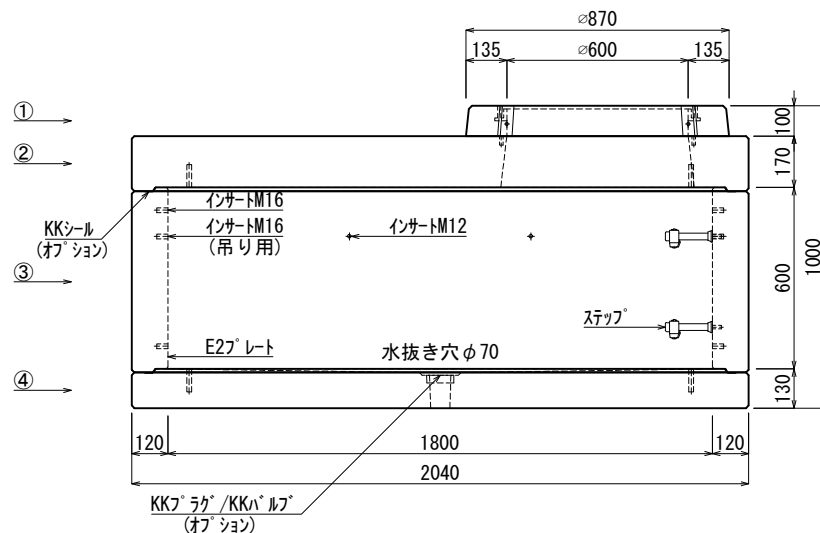


《 平面図 》



《 立面図 》



材料表

No	名称	規格	重量	名称	規格	数量
①	縁塊	φ600×100	90kg	インサート	M12	20
②	KK-E1800-S00	□1800×000	1,659kg	〃	M16	20
③	KK-E1800-T60	□1800×600	1,397kg	ステップ	W200 材質:ホリパルピレン	2
④	KK-E1800-B00	□1800×000	1,295kg	E27プレート	40×180×1.8	2組(8枚)
⑤						
⑥						
⑦						
合計重量 : 4,441kg				LUホルルト/S17プレート	オプション	
設計条件	設計荷重	国土交通省構造条件 (構内荷重)		KKメタル	オプション	
主材料	コンクリート	設計基準強度: FC=30N/mm ²		KKシル	オプション	
	鉄筋	SD295		KKラケ/KKバルブ	オプション	

北関東工業

承認	検図	製図	縮尺	1/25	品名	KK-E型ハンドホール
添野	館野	松本	承認日	2022.01.05	規格	□1800×600
					図番	ECR18006000J