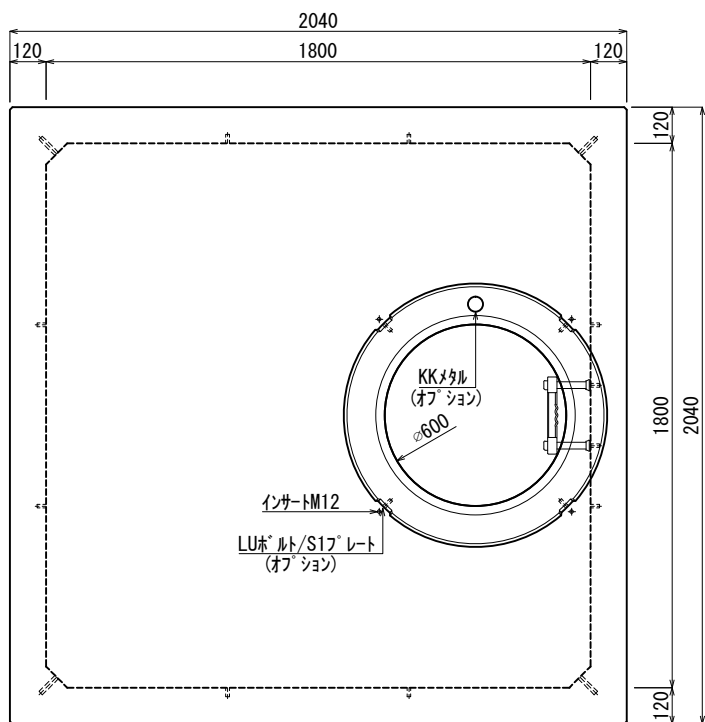
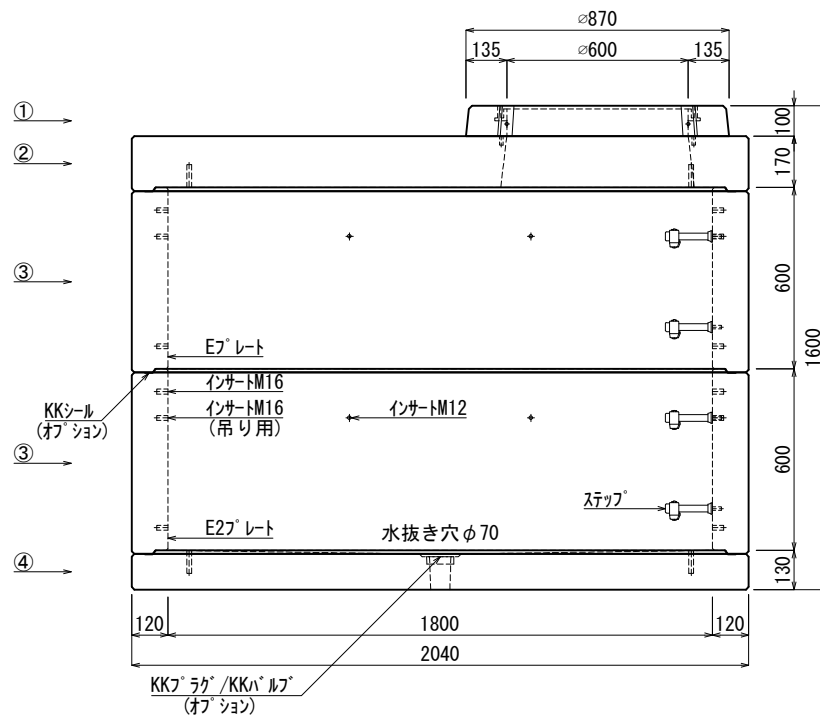


《 平面図 》



《 立面図 》



材料表

No	名称	規格	重量	名称	規格	数量
①	縁塊	φ600×100	90kg	インサート	M12	32
②	KK-E1800-S00	□1800×000	1.659kg	〃	M16	32
③	KK-E1800-T60	□1800×600	1.397kg×2	ステップ	W200 材質:ホリパロレシ	4
④	KK-E1800-B00	□1800×000	1.295kg	E7プレート	40×200×1.8	1組(4枚)
⑤				E2プレート	40×180×1.8	2組(8枚)
⑥						
⑦						

合計重量 : 5.838kg

LUホールド/S17プレート	オプショ
KKメタル	オプショ
KKシール	オプショ
KKラック/KKバルブ	オプショ

設計条件	設計荷重	国土交通省構造条件 (構内荷重)
主材料	コンクリート	設計基準強度 : FC=30N/mm ²
	鉄筋	SD295
参考文献	国土交通省大臣官房官庁営繕部監修 公共建築工事標準仕様書 (電気設備工事編)	

北関東工業

承認	検図	製図
添野	館野	松本

縮尺	1/25
承認日	2022.01.05

品名	KK-E型ハンドホール
規格	□1800×1200
図番	ECR18012000J