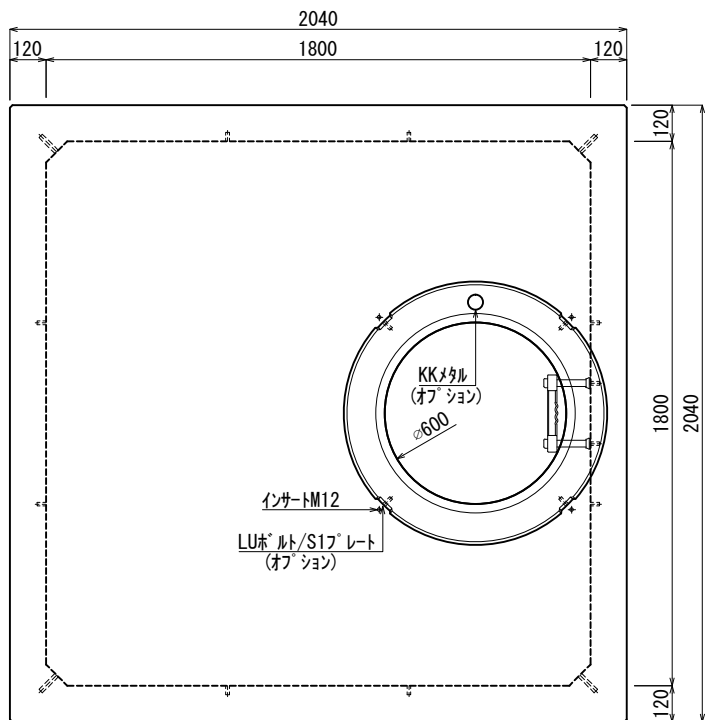
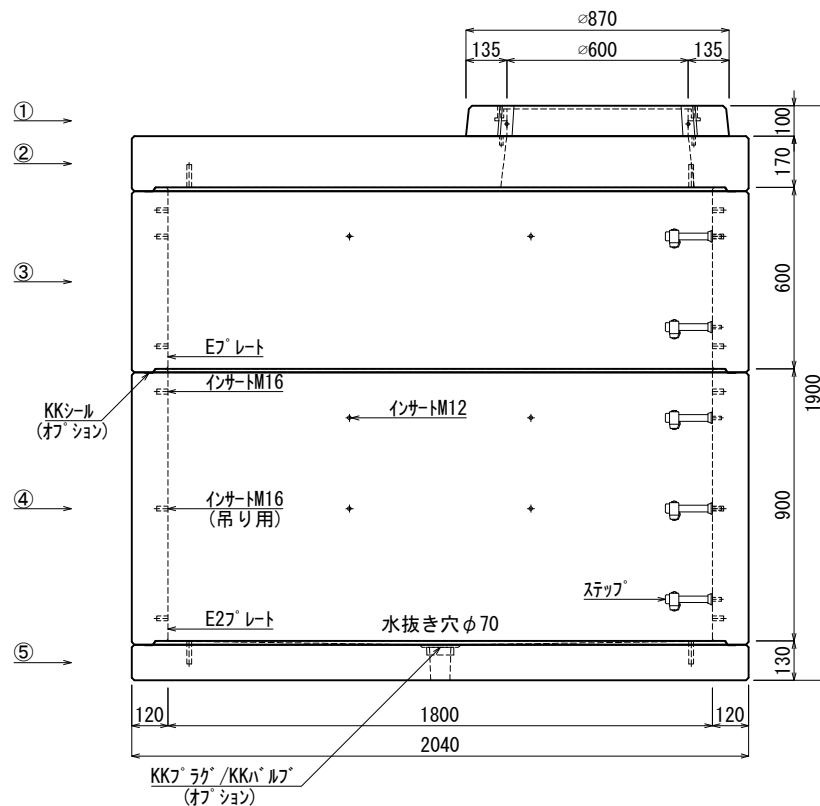


《 平面図 》



《 立面図 》



材料表

No	名称	規格	重量	名称	規格	数量
①	縁塊	φ600×100	90kg	インサート	M12	42
②	KK-E1800-S00	□1800×000	1,659kg	〃	M16	32
③	KK-E1800-T60	□1800×600	1,397kg	ステップ	W200 材質:ホリパロレシ	5
④	KK-E1800-T90	□1800×900	2,096kg	E7レート	40×200×1.8	1組(4枚)
⑤	KK-E1800-B00	□1800×000	1,295kg	E27レート	40×180×1.8	2組(8枚)
⑥						
⑦						

合計重量 : 6,537kg

LUホルト/S17レート	オプション
KKメタル	オプション
KKシール	オプション
KKラグ/KKバルブ	オプション

設計条件	設計荷重	国土交通省構造条件 (構内荷重)
主材料	コンクリート	設計基準強度 : FC=30N/mm <sup>2</sup>
	鉄筋	SD295
参考文献	国土交通省大臣官房官庁営繕部監修 公共建築工事標準仕様書 (電気設備工事編)	

**北関東工業**

承認	検図	製図	縮尺	1/25	品名	KK-E型ハンドホール
添野	館野	松本	承認日	2022.01.05	規格	□1800×1500
					図番	ECR18015000J