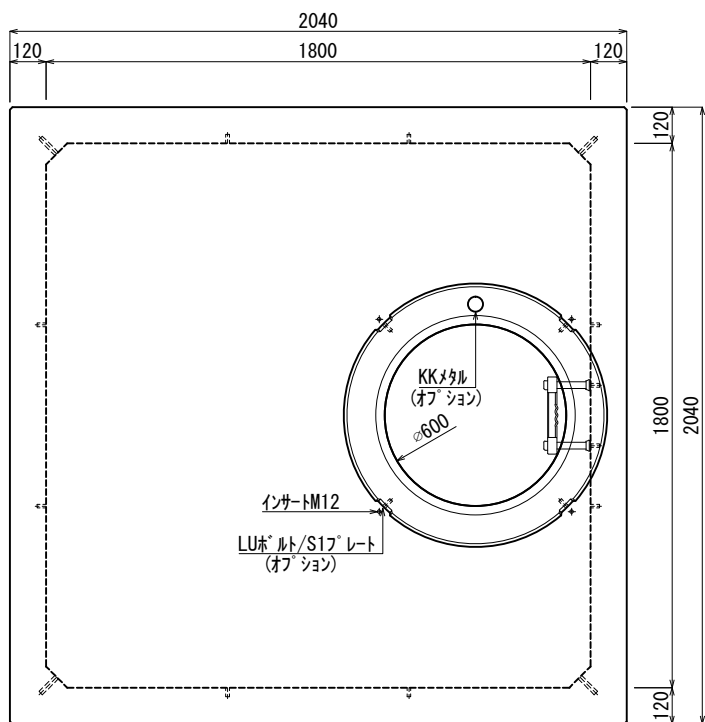
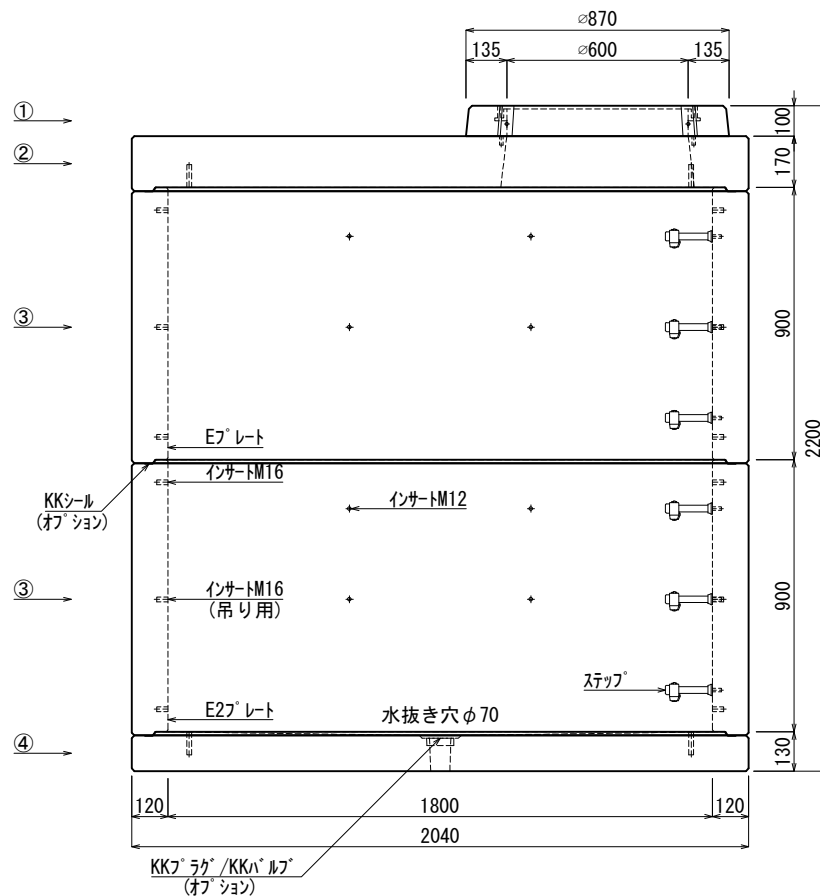


《 平面図 》



《 立面図 》



材料表

| No | 名称 | 規格 | 重量 | 名称 | 規格 | 数量 |
|----|--------------|-----------|-----------|--------|----------------|--------|
| ① | 縁塊 | φ600×100 | 90kg | インサート | M12 | 52 |
| ② | KK-E1800-S00 | □1800×000 | 1.659kg | " | M16 | 32 |
| ③ | KK-E1800-T90 | □1800×900 | 2.096kg×2 | ステップ | W200 材質:ホリソビレン | 6 |
| ④ | KK-E1800-B00 | □1800×000 | 1.295kg | E7プレート | 40×200×1.8 | 1組(4枚) |
| ⑤ | | | | E2プレート | 40×180×1.8 | 2組(8枚) |
| ⑥ | | | | | | |
| ⑦ | | | | | | |

合計重量 : 7.236kg

| | |
|---------------|-------|
| LUホルト/S17プレート | オプション |
| KKメタル | オプション |
| KKシル | オプション |
| KKラック/KKバルブ | オプション |

| | | |
|------|--|---------------------------------|
| 設計条件 | 設計荷重 | 国土交通省構造条件 (構内荷重) |
| 主材料 | コンクリート | 設計基準強度 : FC=30N/mm ² |
| | 鉄筋 | SD295 |
| 参考文献 | 国土交通省大臣官房官庁営繕部監修 公共建築工事標準仕様書 (電気設備工事編) | |

北関東工業

| | | | | | | |
|----|----|----|-----|------------|----|--------------|
| 承認 | 検図 | 製図 | 縮尺 | 1/25 | 品名 | KK-E型ハンドホール |
| 添野 | 館野 | 松本 | 承認日 | 2022.01.05 | 規格 | □1800×1800 |
| | | | | | 図番 | ECR18018000J |