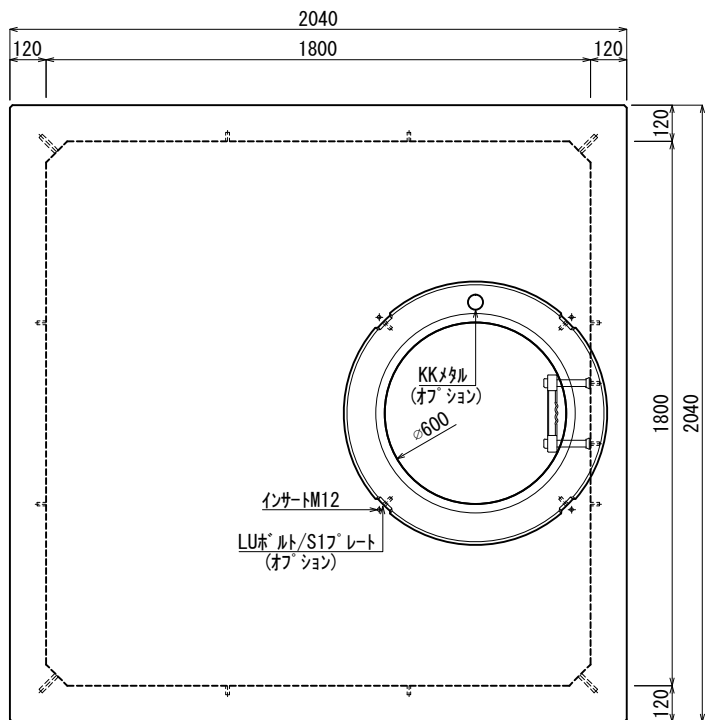
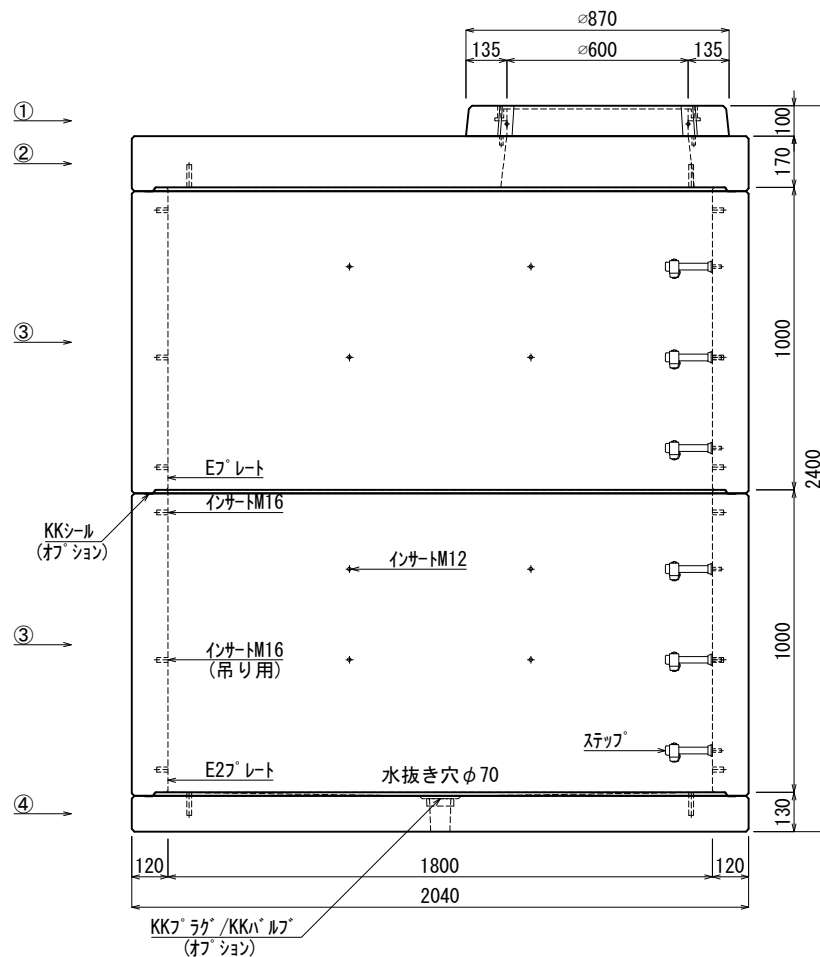


《 平面図 》



《 立面図 》



材料表

| No | 名称 | 規格 | 重量 | 名称 | 規格 | 数量 |
|----------------|---------------|------------|--|---------------|----------------|--------|
| ① | 縁塊 | φ600×100 | 90kg | インサート | M12 | 52 |
| ② | KK-E1800-S00 | □1800×000 | 1.659kg | 〃 | M16 | 32 |
| ③ | KK-E1800-T100 | □1800×1000 | 2.329kg×2 | ステップ | W200 材質:ホリパロレシ | 6 |
| ④ | KK-E1800-B00 | □1800×000 | 1.295kg | E7レートを | 40×200×1.8 | 1組(4枚) |
| ⑤ | | | | E27レートを | 40×180×1.8 | 2組(8枚) |
| ⑥ | | | | | | |
| ⑦ | | | | | | |
| 合計重量 : 7.702kg | | | | LUホルト/S17レートを | オプション | |
| 設計条件 | | | | KKメタル | オプション | |
| 設計荷重 | | | 国土交通省構造条件 (構内荷重) | KKシール | オプション | |
| 主材料 | | | コンクリート | KKラック/KKバルブ | オプション | |
| | | | 設計基準強度 : FC=30N/mm ² | | | |
| | | | 鉄筋 | | | |
| | | | SD295 | | | |
| 参考文献 | | | 国土交通省大臣官房官庁営繕部監修 公共建築工事標準仕様書 (電気設備工事編) | | | |

北関東工業

| | | | | | | |
|----|----|----|-----|------------|----|--------------|
| 承認 | 検図 | 製図 | 縮尺 | 1/25 | 品名 | KK-E型ハンドホール |
| 添野 | 館野 | 松本 | 承認日 | 2022.01.05 | 規格 | □1800×2000 |
| | | | | | 図番 | ECR18020000J |