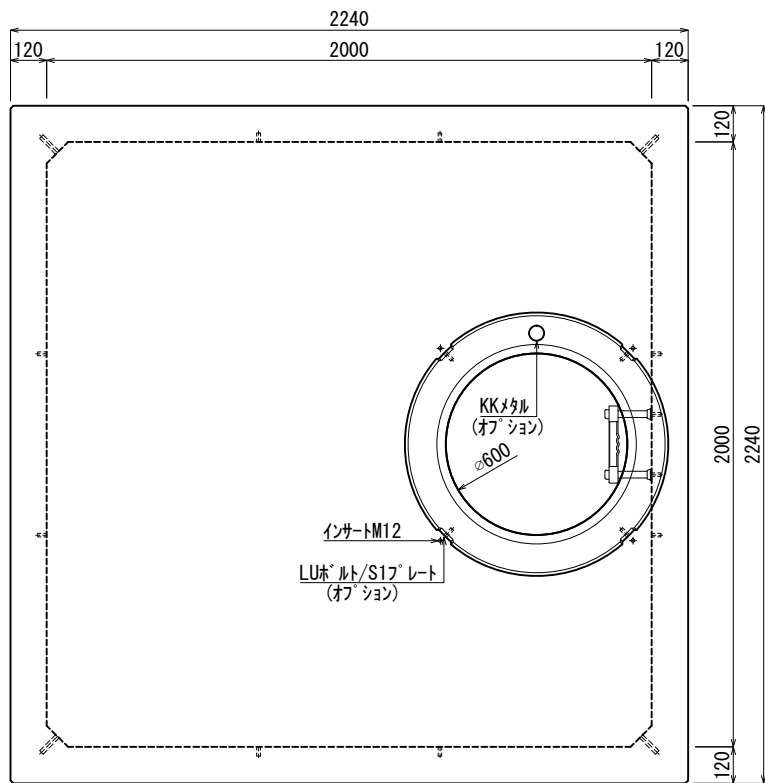
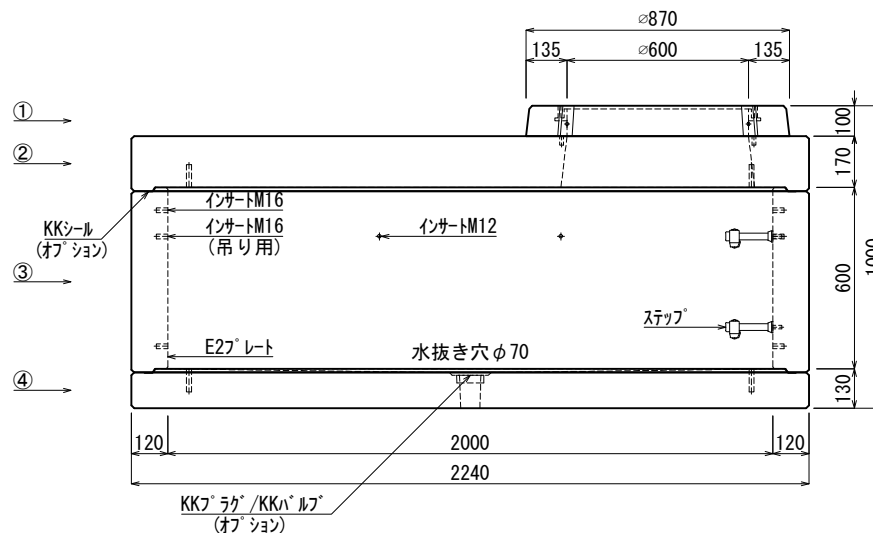


《 平面図 》



《 立面図 》



材料表

No	名称	規格	重量	名称	規格	数量
①	縁塊	φ600×100	90kg	インサート	M12	20
②	KK-E2000-S00	□2000×000	2.025kg	〃	M16	20
③	KK-E2000-T60	□2000×600	1.541kg	ステップ	W200 材質:ホリフピレン	2
④	KK-E2000-B00	□2000×000	1.563kg	E27プレート	40×180×1.8	2組(8枚)
⑤						
⑥						
⑦						
合計重量 : 5.219kg				LUホルト/S17プレート	オプション	
設計条件	設計荷重	国土交通省構造条件 (構内荷重)		KKメタル	オプション	
主材料	コンクリート	設計基準強度 : FC=30N/mm ²		KKシール	オプション	
	鉄筋	SD295		KKラック/KKバルブ	オプション	

北関東工業

承認	検図	製図	縮尺	1/25	品名	KK-E型ハンドホール
添野	館野	松本	承認日	2022.01.05	規格	□2000×600
					図番	ECR20006000J