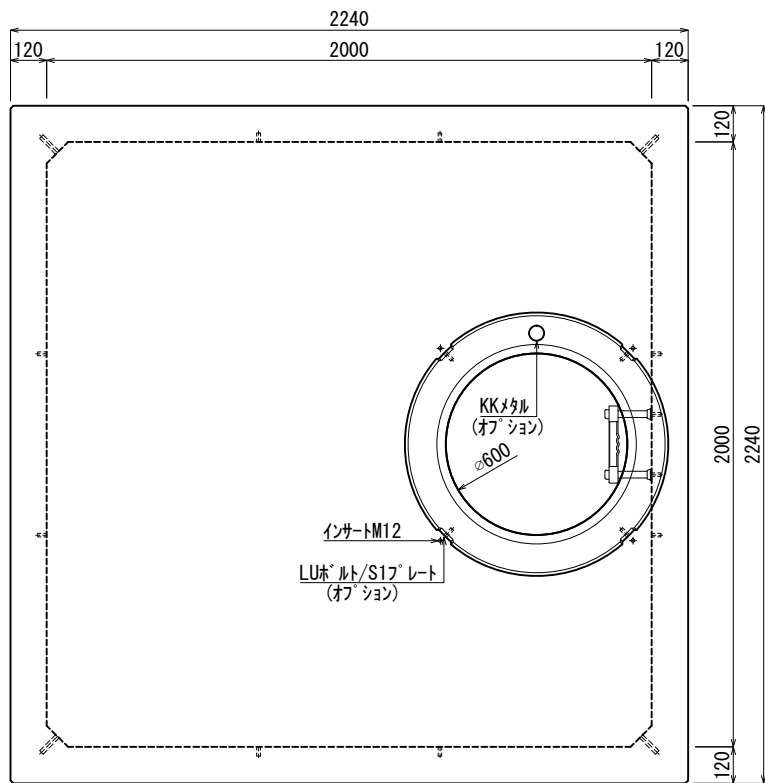
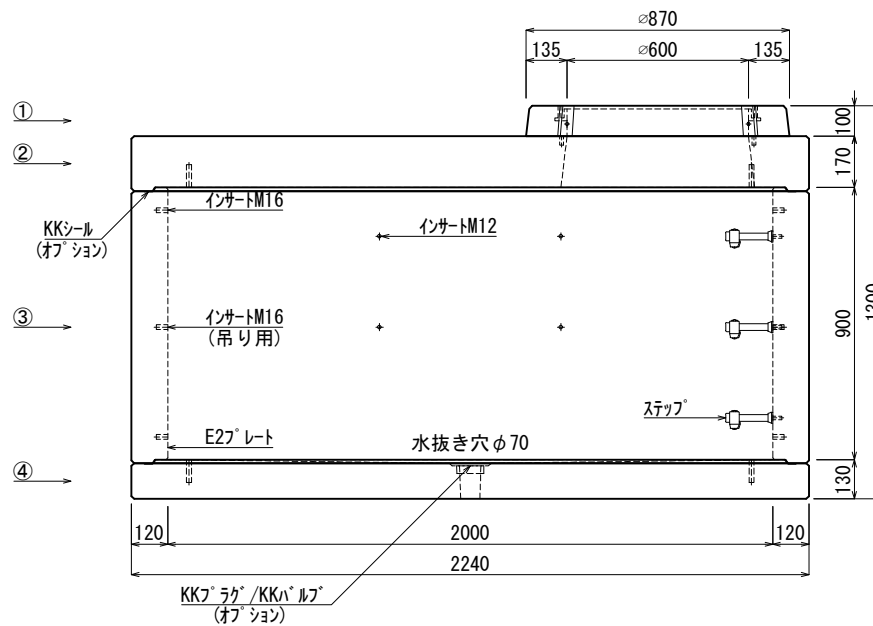


《 平面図 》



《 立面図 》



材料表

No	名称	規格	重量	名称	規格	数量
①	縁塊	φ600×100	90kg	インサート	M12	30
②	KK-E2000-S00	□2000×000	2.025kg	〃	M16	20
③	KK-E2000-T90	□2000×900	2.312kg	ステップ	W200 材質:ホリウムレシ	3
④	KK-E2000-B00	□2000×000	1.563kg	E27プレート	40×180×1.8	2組(8枚)
⑤						
⑥						
⑦						

合計重量 : 5.990kg

LUホルト/S17プレート	オプション
KKメタル	オプション
KKシール	オプション
KKラック/KKバルブ	オプション

設計条件	設計荷重	国土交通省構造条件 (構内荷重)
主材料	コンクリート	設計基準強度 : FC=30N/mm ²
	鉄筋	SD295
参考文献	国土交通省大臣官房官庁営繕部監修 公共建築工事標準仕様書 (電気設備工事編)	

北関東工業

承認	検図	製図	縮尺	1/25	品名	KK-E型ハンドホール
添野	館野	松本	承認日	2022.01.05	規格	□2000×900
					図番	ECR20009000J