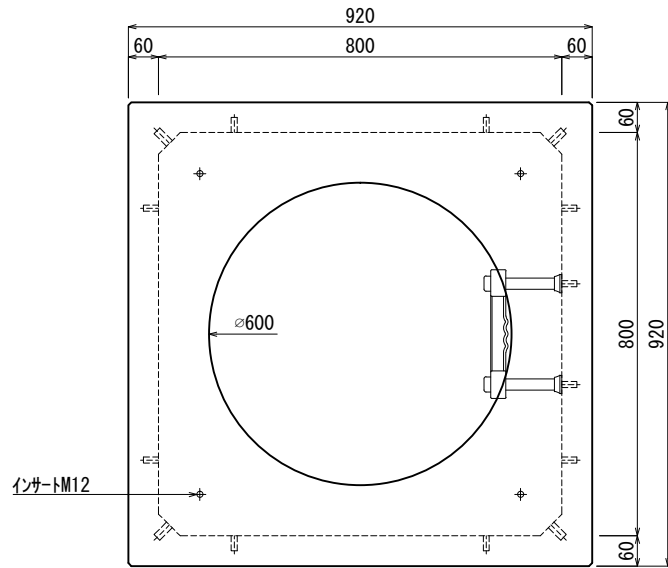
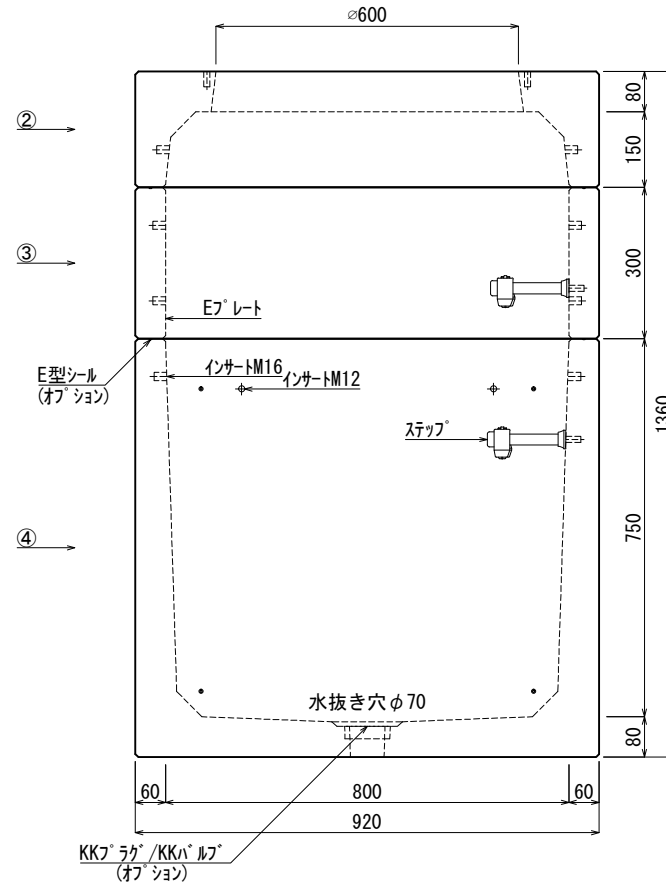


《 平面図 》



《 立面図 》



材料表

No	名称	規格	重量	名称	規格	数量
①				インサート	M12	16
②	KK-R800-S15	□800×150	207kg	〃	M16	16
③	KK-R800-T30	□800×300	159kg	ステップ	W200 材質:ホリパロレン	2
④	KK-R800-B75	□800×750	638kg	Eプレート	40×200×1.8	2組(8枚)
⑤						
⑥						
⑦						
			合計重量 : 1,004kg			

設計条件	設計荷重	T-25荷重	E型シール	オプション
主材料	コンクリート	設計基準強度: FC=30N/mm ²	KKラグ/KKバルブ	オプション
	鉄筋	SD295		
参考文献	社団法人 日本道路協会 道路橋示方書・同解説 I 共通編			

KK 北関東工業

承認	検図	製図	縮尺	1/15	品名	KK-R型ハンドホール
添野	館野	松本	承認日	2022.01.05	規格	□800×1200本体(車道用)
					図番	SRN08012002J