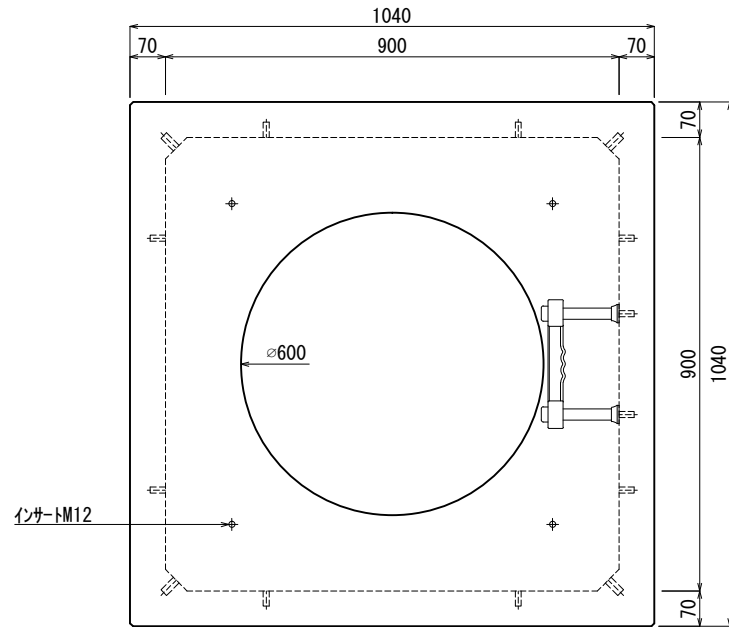
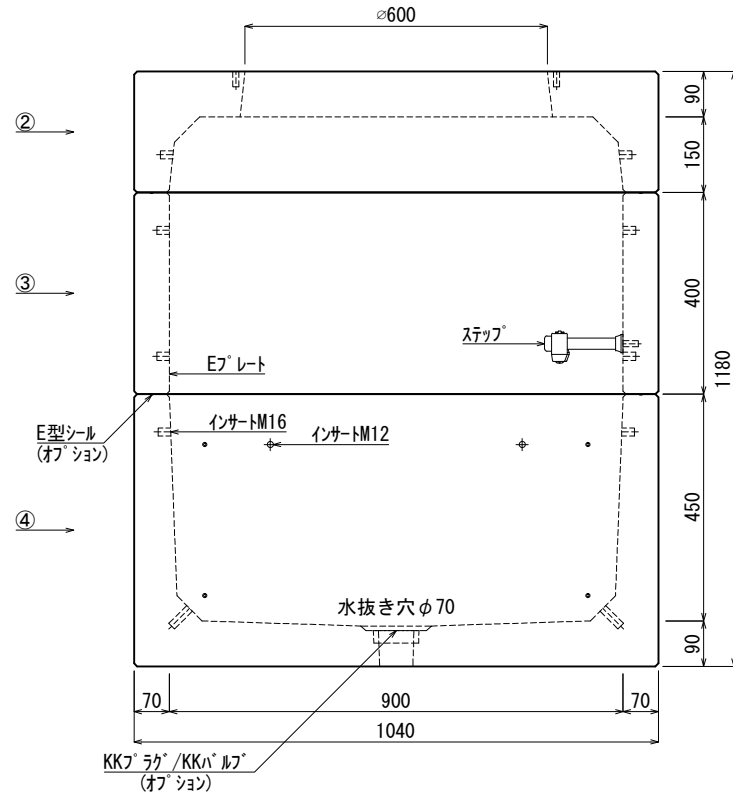


《 平面図 》



《 立面図 》



材料表

No	名称	規格	重量	名称	規格	数量
①				インサート	M12	14
②	KK-R900-S15	□900×150	301kg	〃	M16	16
③	KK-R900-T40	□900×400	277kg	ステップ	W200 材質:ホリブロン	1
④	KK-R900-B45	□900×450	591kg	Eプレート	40×200×1.8	2組(8枚)
⑤						
⑥						
⑦						
			合計重量 : 1.169kg			
設計条件	設計荷重	T-25荷重		E型シール	オプション	
主材料	コンクリート	設計基準強度 : FC=30N/mm <sup>2</sup>		KKフック/KKバルブ	オプション	
	鉄筋	SD295				

**北関東工業**

承認	検図	製図	縮尺	1/15	品名	KK-R型ハンドホール
添野	館野	松本	承認日	2022.01.05	規格	□900×1000本体(車道用)
					図番	SRN09010000J