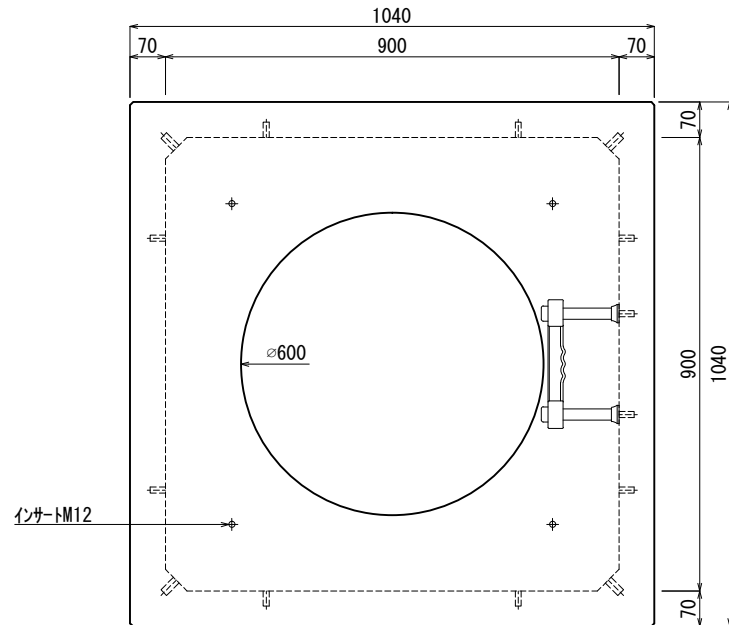
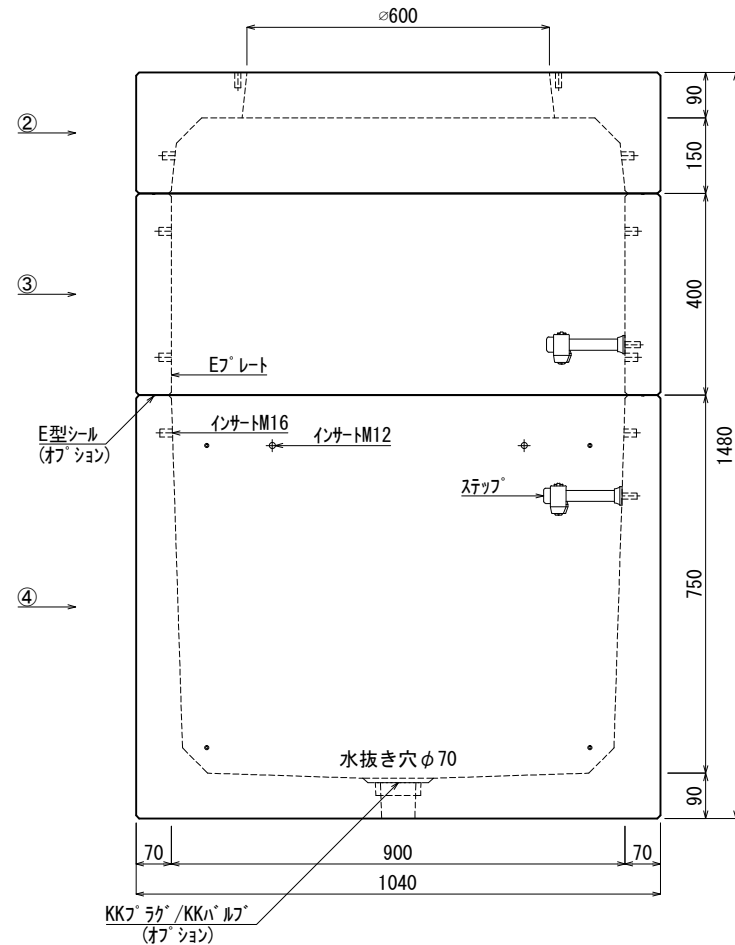


《 平面図 》



《 立面図 》



材料表

No	名称	規格	重量	名称	規格	数量
①				インサート	M12	16
②	KK-R900-S15	□900×150	301kg	〃	M16	16
③	KK-R900-T40	□900×400	277kg	ステップ	W200 材質:ホリパロレレン	2
④	KK-R900-B75	□900×750	843kg	Eプレート	40×200×1.8	2組(8枚)
⑤						
⑥						
⑦						

合計重量 : 1.421kg

設計条件	設計荷重	T-25荷重	E型シール	オプション
主材料	コンクリート	設計基準強度: FC=30N/mm ²	KKラック/KKホルダー	オプション
	鉄筋	SD295		
参考文献	社団法人 日本道路協会 道路橋示方書・同解説 I 共通編			

KK 北関東工業

承認 検図 製図
 添野 館野 松本

縮尺 1/15
 承認日 2022.01.05

品名 KK-R型ハンドホール
 規格 □900×1300本体(車道用)
 図番 SRN09013000J