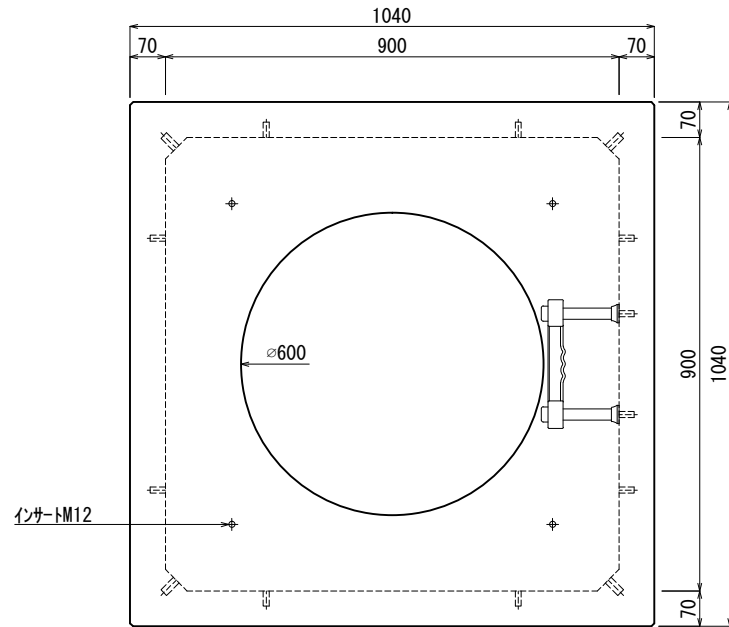
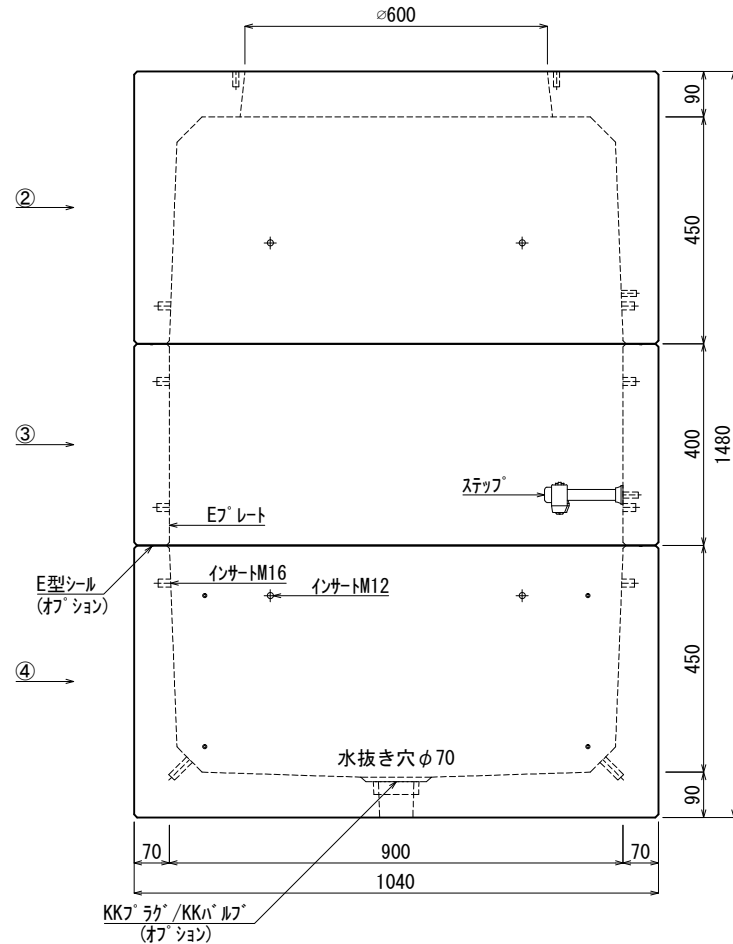


《 平面図 》



《 立面図 》



材料表

No	名称	規格	重量	名称	規格	数量
①				インサート	M12	24
②	KK-R900-S45	□900×450	532kg	〃	M16	16
③	KK-R900-T40	□900×400	277kg	ステップ	W200 材質:ホリコトレン	1
④	KK-R900-B45	□900×450	591kg	E7レート	40×200×1.8	2組(8枚)
⑤						
⑥						
⑦						
			合計重量 : 1,400kg			

設計条件	設計荷重	T-25 荷重	E型シール	オプション
主材料	コンクリート	設計基準強度: FC=30N/mm ²	KKラック/KKヘルプ	オプション
	鉄筋	SD295		
参考文献	社団法人 日本道路協会 道路橋示方書・同解説 I 共通編			

北関東工業

承認	検図	製図	縮尺	1/15	品名	KK-R型ハンドホール
添野	館野	松本	承認日	2022.01.05	規格	□900×1300本体(車道用)
					図番	SRN09013001J