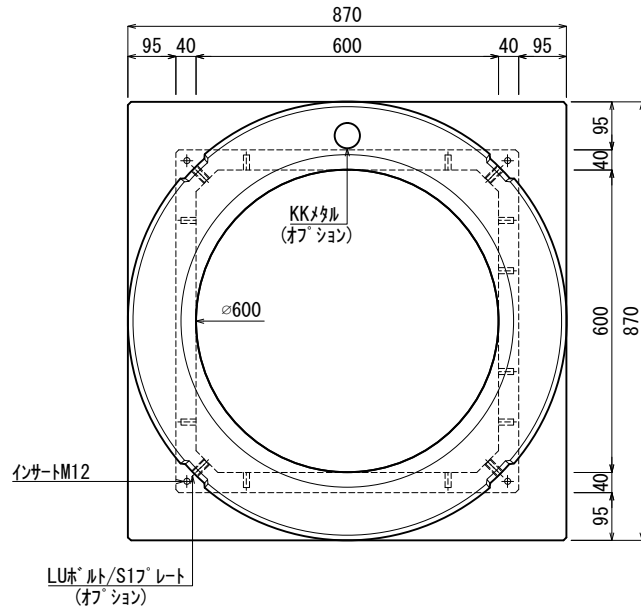
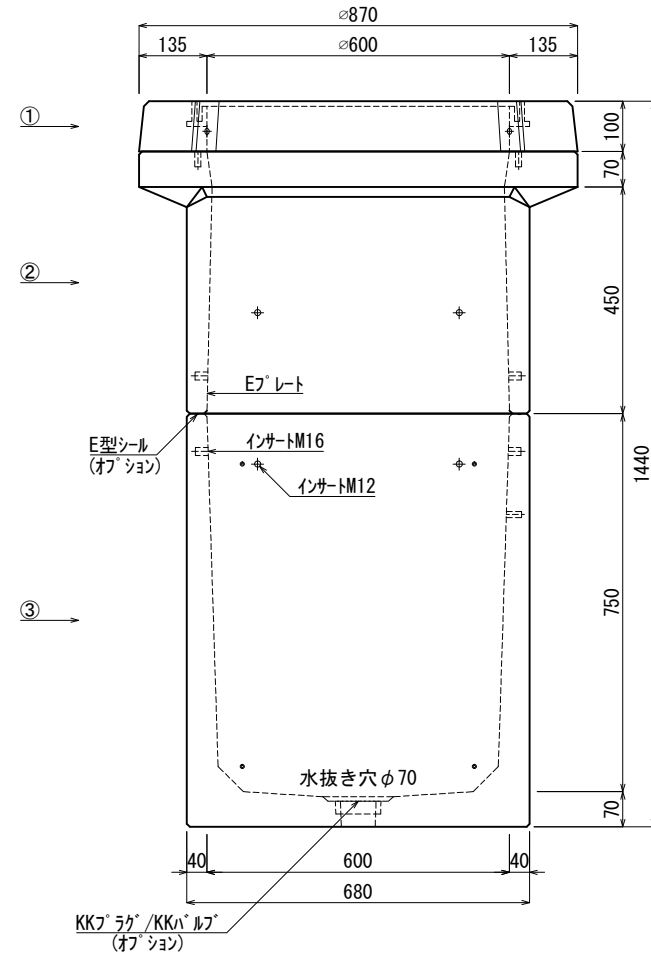


《 平面図 》



《 立面図 》



材料表

No	名称	規格	重量	名称	規格	数量
①	縁塊	φ600×100	90kg	挿入	M12	26
②	KK-E600-S45	□600×450	226kg	〃	M16	8
③	KK-E600-B75	□600×750	337kg	E型レール	40×200×1.8	1組(4枚)
④						
⑤						
⑥						
⑦						
合計重量 :			653kg	LUボルト/S17ボルト	オプション	
				KKメタル	オプション	
				E型シール	オプション	
				KKボルト/KKナット	オプション	

設計条件	設計荷重	国土交通省構造条件 (構内荷重)
主材料	コンクリート	設計基準強度 : FC=30N/mm ²
	鉄筋	SD295
参考文献	国土交通省大臣官房官庁営繕部監修 公共建築工事標準仕様書 (電気設備工事編)	

KK 北関東工業

承認	検図	製図	縮尺	1/15	品名	国土交通省型ハンドホール H1-12 (KK-E)
添野	館野	松本	承認日	2022.01.05	規格	□600×1200
					図番	KER06012000J