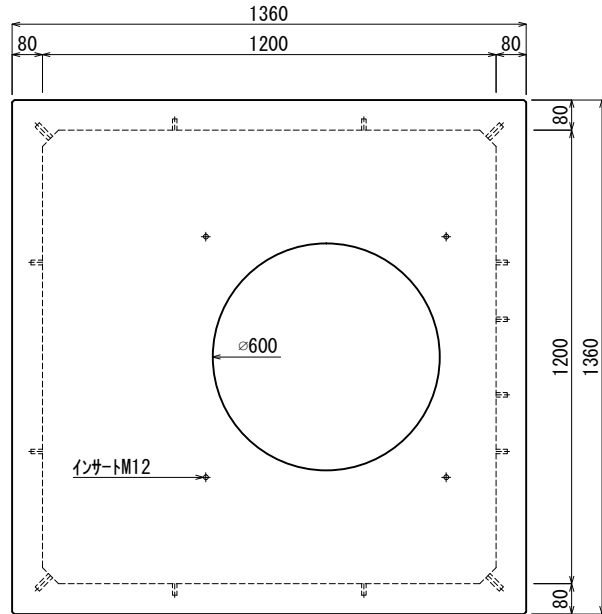
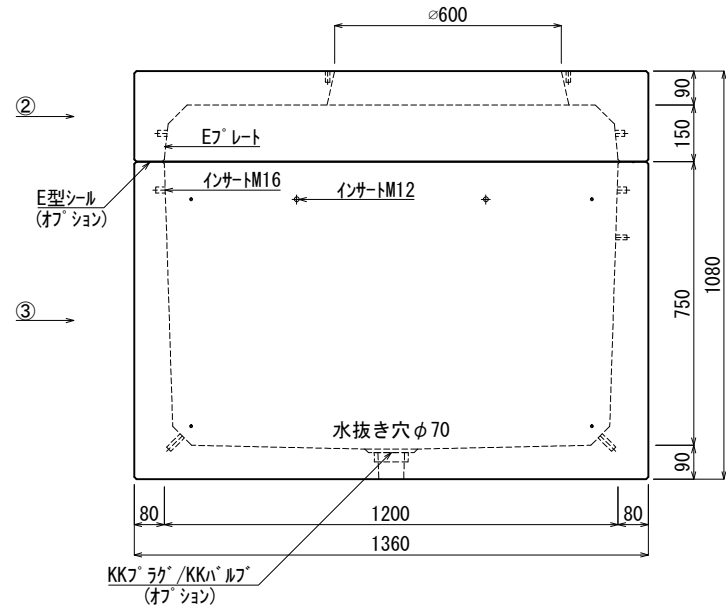


《 平面図 》



《 立面図 》



材料表

| No | 名称 | 規格 | 重量 | 名称 | 規格 | 数量 |
|----|--------------|-----------|---------|-------|------------|--------|
| ① | | | | インサート | M12 | 14 |
| ② | KK-R1200-S15 | □1200×150 | 530kg | 〃 | M16 | 8 |
| ③ | KK-R1200-B75 | □1200×750 | 1,300kg | E型レール | 40×200×1.8 | 1組(4枚) |
| ④ | | | | | | |
| ⑤ | | | | | | |
| ⑥ | | | | | | |
| ⑦ | | | | | | |

合計重量 : 1,830kg

| | | | | |
|------|---------------------------------|---------------------------------|------------|-------|
| 設計条件 | 設計荷重 | T-25荷重 | E型シール | オプション |
| 主材料 | コンクリート | 設計基準強度 : FC=30N/mm ² | KKラゲ/KKハルブ | オプション |
| | 鉄筋 | SD295 | | |
| 参考文献 | 社団法人 日本道路協会 道路橋示方書・同解説 I 共通編 | | | |

KK 北関東工業

| | | | | | | |
|----|----|----|-----|------------|----|------------------|
| 承認 | 検図 | 製図 | 縮尺 | 1/20 | 品名 | KK-R型ハンドホール |
| 添野 | 館野 | 松本 | 承認日 | 2022.01.05 | 規格 | □1200×900本体(車道用) |
| | | | | | 図番 | SRN12009000J |